

1.5/1В-ВН

1.5 - Размеры всаса

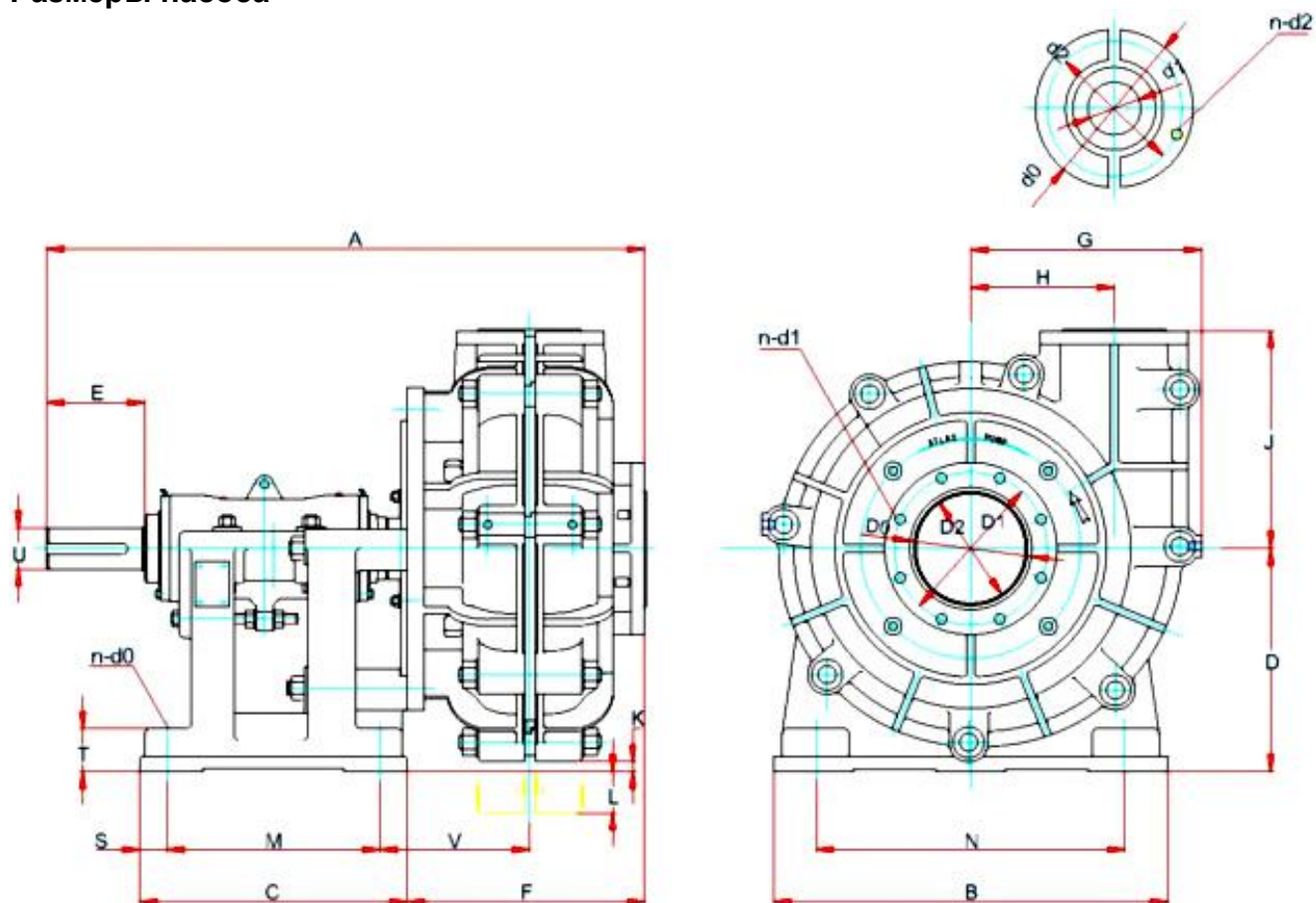
1 - Размеры нагнетания

В - Тип рамы

ВН - Насосная серия

ВН ХАРАКТЕРИСТИКИ									
МОДЕЛЬ	МАХ мощность (кВт)	МАТЕРИАЛ		ХАРАКТЕРИСТИКИ					
		футеро вка	импел лер	Q производительность		напор Н(м)	скорость n (об/мин)	η%	подпор (м)
				(м3/ч)	(л/с)				
1.5/1В-ВН	30	М	М	16.2 ~ 34.2	4.5 ~ 9.5	25 ~ 92	1400 ~ 2200	20	2 ~ 5.5
3/2Г-ВН	60	М	М	68.4 ~ 136.8	19 ~ 38	25 ~ 87	850 ~ 1400	47	3 ~ 7.5
4/3Д-ВН	120	М	М	126 ~ 252	35 ~ 70	12 ~ 97	600 ~ 1400	50	2 ~ 5
6/4Л-ВН	560	М	М	324 ~ 720	90 ~ 200	30 ~ 118	600 ~ 1000	64	3 ~ 8
6Л-Н	560	М	М	468 ~ 1008	130 ~ 280	20 ~ 94	500 ~ 1000	65	4 ~ 12
8/6М-ВН	1200	М	М	576 ~ 1152	160 ~ 320	32 ~ 95	450 ~ 725	65	6 ~ 10

Размеры насоса



Тип насоса	A	B	C	D	E	J	M	N	Вес, кг
1.5/1В-ВН	759	406	311	254	121	254	175	356	318
3/2Г-ВН	986	492	364	330	164	368	213	432	750
4/3Д-ВН	1240	622	448	457	222	432	257	546	1250
6/4Л-ВН	1668	920	780	450	280	546	640	760	2880
6Л-ВН	1700	920	780	450	280	615	640	760	3450

Все размеры в миллиметрах