

**10/8Д-СТ**

10 - Размеры всаса

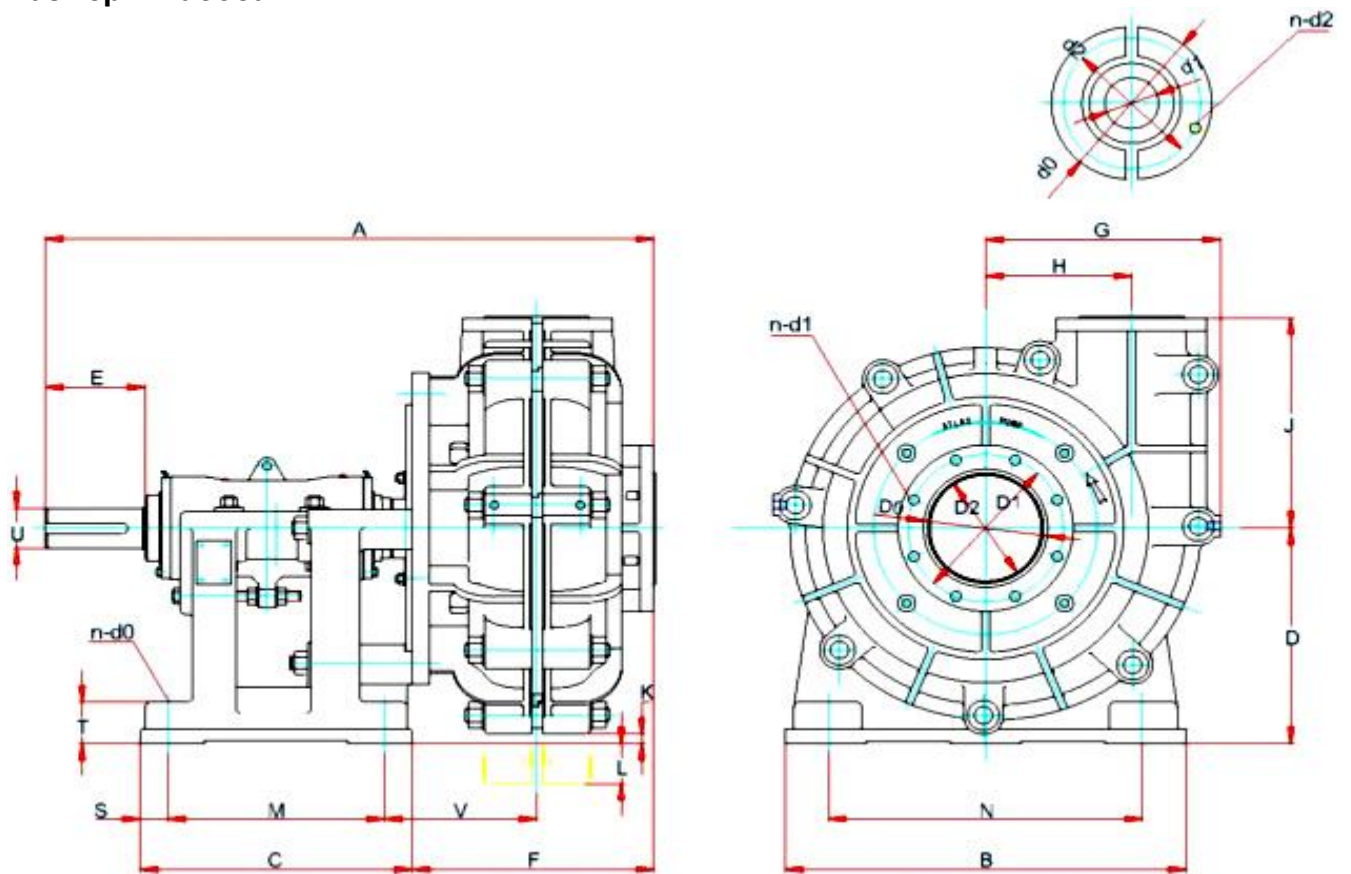
8 - Размеры нагнетания

Д - Тип рамы

СТ - Насосная серия

M/L ХАРАКТЕРИСТИКИ									
МОДЕЛЬ	МОЩНОСТЬ(кВт)	МАТЕРИАЛ		ХАРАКТЕРИСТИКИ					
		футеровка	импеллер	Q производительность		напор Н(м)	скорость n (об/мин)	η%	подпор(м)
10/8Д-М	120	М	М	666 ~ 1440	185 ~ 400	14 ~ 60	600 ~ 1100	73	4 ~ 10
10/8ФТ-М	300								
10/8Д-М	120	Р	Р	540 ~ 1188	150 ~ 330	10 ~ 42	500 ~ 900	79	5 ~ 9
10/8ФТ-М	300								
20А-L	7.5	М	М	2.34~10.8	0.65~3	6~37	1400~3000	30	
20А-LR	7.5	М	Р	2.16~9	0.6~2.5	7~32	1600~3000	30	
50В-L	15	М	М	16.2~76	4.5~20	9~44	1400~2800	55	
50В-LR	15	Р	Р	12.6~60	3.5~17.6	6~38	1200~2600	48	
75В-L	30	М	М	18~151	5~42	4~45	900~2400	57	3~6
75В-LR	30	М	Р	25~144	7~40	9~43	1000~2200	60	3~5
100Г-L	60	М	М	50~252	14~70	7~46	800~1800	60	2~3.5
100Г-LR	60	Р	Р	61~252	17~70	8~38	800~1600	65	2~5
150Д-L	120	М	М	115~486	32~135	12~51.5	800~1500	65	2~6
150Д-LR	120	Р	Р	137~486	38~135	10~36.5	800~1300	65	2.5~5.5
200Д-L	120	Р	Р	216~990	60~275	7~42.5	500~1100	74	
200Д-LR	120	М	М	234~910	65~253	9.5~40	600~1100	64	3~6
250П-L	260	М or Р	М	396~1425	110~396	8~30	500~800	77	2~10
250П-LR	260	Р	Р	324~1314	90~365	8~30	500~800	70	5~10
300Л-L	560	М	М	468~2538	130~705	8~60	400~950	79	2~10
300Л-LR	560	Р	Р	432~1900	120~528	7~41	400~800	81	3~8
350Л-L	560	М	М	650~2800	180~780	10~59	400~840	81	3~10
350Л-LR	560	Р	Р	720~2844	200~790	10~41	400~700	86	3~7
400СВ-LR	560	Р	Р	756~3312	210~920	7~37.5	300~600	85	2~8
400СВ-L	560	М	М	720~3312	200~920	7~51	300~700	80	2~10
450СВ-LR	560	Р	Р	1080~4356	300~1210	9~40	300~550	87	3~10
450СВ-L	560	М	М	1008~4356	280~1210	9~48	300~600	80	2~9
550К-L	1200	М	М	1980~7920	560~2200	10~50	250~475	86	4~10
650U-LR	2000	Р	Р	2520~9108	700~2530	10~39	200~350	86	2~8
750UV-LR	2000	Р	Р	3240~13860	900~3850	8~41	150~300	86	2~8

## Размеры насоса



Тип насоса	A	B	C	D	F	H	K	N	S	Q	R	P	WT.KG	
													Металл	эластомер
20А-НТ	461	159	241	286	210	57	145	86	144	128	124	128	38	32
50В-НТ	624	143	254	295	248	80	197	114	197	155	154	163	112	91
75В-НТ	813	175	356	406	311	120	254	146	248	191	198	204	185	163
100Г-НТ	950	213	432	492	364	163	330	190	308	236	249	262	356	343
150Д-НТ	1218	257	546	622	448	220	457	248	403	303	324	324	740	718
10×8Д-СТ	1343	257	546	622	448	220	457	381	613	451	540	401	1680	1203
12×10Д-СТ	1348	257	546	622	448	220	457	438	696	476	603	470	1860	1385
12×10ФТ-MR	1406	490	560	680	590	216	350	438	696	476	603	470	2020	1589
300Л-НТ	1720	640	760	920	780	280	450	475	740	599	634	570	2860	2270
350Л-НТ	1776	640	760	920	780	280	450	530	825	643	691	620	3560	2310
400СВ-НТ	1840	620	900	1150	780	280	650	600	942	747	809	740	4730	3630
450СВ-НТ	1875	620	900	1150	780	280	650	660	1040	814	872	800	5600	4210
550К-НТ	2400	860	1200	1460	1050	350	900	860	1313	1055	1142	975	13600	10900
650К-НТ	2517	860	1200	1460	1050	350	900	1020	1553	1248	1360	1175	18700	13915

Все размеры в миллиметрах