

1.5Т-НП

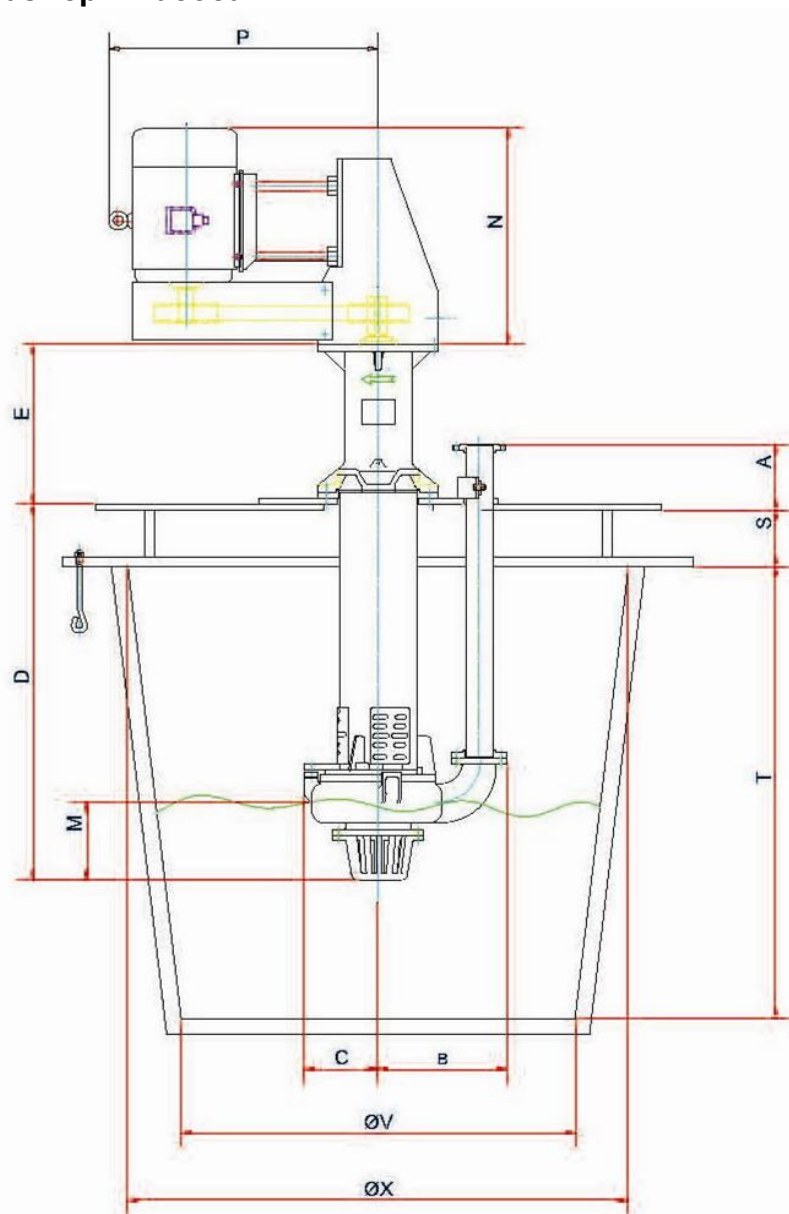
1.5 - Размеры нагнетания

Т - Тип рамы

НП - Насосная серия

ХАРАКТЕРИСТИКИ насосов серии НП									
МОДЕЛЬ	МАХ. мощность(кВт)	МАТЕРИАЛ		ХАРАКТЕРИСТИКИ					Количество лопаток
		футеровка	импеллер	Q производительность		напор Н(м)	скорость n (об/мин)	η%	
				(м3/ч)	(л/с)				
1.5НП-НП	15	М	М or P	19.44~43.2	5.4~12	4.5~28.5	1000~2200	40	5
1.5НП-НПR	15	P	P	17.28~39.6	4.8~11	4~26	1000~2200	40	5
2.5Ф-НП	30	М	P	23.4~111	6.5~30.8	5~29.5	700~1500	50	5
2.5Ф-НП	30	М	М	19.8~93.06	5.5~25.85	5~29.5	700~1500	40	4
2.5Ф-НП	30	М	М	23.4~87.12	6.75~24.2	5.5~31.5	700~1500	58	5
2.5Ф-НП	30	М	М	24.3~114.8	6.75~31.9	5~30	700~1500	60	5
2.5Ф-НПR	30	P	P	22.5~105	6.25~29.15	5.5~31.5	700~1500	51	5
2.5Ф-НП	30	М	М	18.9~89.1	5.25~24.75	5~28	700~1500	35	8
4ФТ-НП	75	М	P	56.7~221.76	15.75~61.9	4.5~34.5	500~1200	56	5
4ФТ-НП	75	P	P	64.8~285	18~79.2	7.5~36	600~1200	62	5
4ФТ-НПR	75	М	М	54~289	15~80.3	5~35	500~1200	56	5
4ФТ-НП	75	М	М	54~237.6	15~66	6~30	600~1200	40	8
6Л-НП	110	М	P	108~479.16	30~133.1	8.5~40	500~1000	52	5
8Л-НП	110	М	М or P	189~891	52.5~247.5	6.5~37	400~850	64	5
10М-НП	200	М	М or P	261~1089	72.5~302.5	7.5~33.5	400~750	60	5
12М-НП	200	М	P	288~1267	80~352	6.5~33	350~700	50	5

Размеры насоса



Тип насоса			A	B	C	D	E	F	G	H	J	Вес(кг)
Размер (дюймы)	рама	тип										
1.5	Т	НП	137	285	153	900 * 1200	380	500	500	450	450	285
		НПР	140	265	175		380					249
2.5	Ф	НП	227	399	231	900 1200 * 1500	492	680	680	620	620	432
		НПР	230	380	260		498					386
4	ФТ	НП	260	538	317	1200 1500 * 1800	662	1000	870	800	930	867
		НПР	266	535	332		668					771
6	Л	НП	390	670	365	1500 1800 * 2100	875	1100	1100	1030	1030	1737
		НПР	395	670	400		883					1520
8	Л	НП	450	805	440	1500 1800 * 2100	878	1300	1200	1100	1200	3048
10	М	НП	500	930	470	1800 2100 * 2400	1000	1750	1450	1350	1650	4082

Все размеры в миллиметрах