
ФЕДЕРАЛЬНОЕ АГЕНТСТВО
ПО ТЕХНИЧЕСКОМУ РЕГУЛИРОВАНИЮ И МЕТРОЛОГИИ



НАЦИОНАЛЬНЫЙ
СТАНДАРТ
РОССИЙСКОЙ
ФЕДЕРАЦИИ

ГОСТ Р
54107—
2010
(ИСО 1607-2:1989)

Оборудование вакуумное
**НАСОСЫ ВАКУУМНЫЕ ОБЪЕМНОГО
ДЕЙСТВИЯ**

Измерение рабочих характеристик

Часть 2

Измерение предельного остаточного давления

ИСО 1607-2:1989
Positive-displacement vacuum pumps —
Measurement of performance characteristics —
Part 2: Measurement of ultimate pressure
(MOD)

Издание официальное



Москва
Стандартинформ
2011

Предисловие

Задачи, основные принципы и правила проведения работ по государственной стандартизации в Российской Федерации установлены ГОСТ Р 1.0—2004 «Стандартизация в Российской Федерации. Основные положения» и ГОСТ Р 1.2—2004 «Стандартизация в Российской Федерации. Стандарты национальные в Российской Федерации. Правила разработки, утверждения, обновления и отмены»

Сведения о стандарте

1 РАЗРАБОТАН Открытым акционерным обществом «Вакууммаш» на основе собственного аутентичного перевода стандарта, указанного в пункте 4

2 ВНЕСЕН Техническим комитетом по стандартизации ТК 249 «Вакуумная техника»

3 УТВЕРЖДЕН И ВВЕДЕН В ДЕЙСТВИЕ приказом Федерального агентства по техническому регулированию и метрологии от 21 декабря 2010 г. № 801-ст

4 Настоящий стандарт является модифицированным по отношению к международному стандарту ИСО 1607-2:1989 «Насосы вакуумные объемного действия. Измерение рабочих характеристик. Часть 2. Измерение предельного остаточного давления» (ISO 1607-2:1989 «Positive-displacement vacuum pumps — Measurement of performance characteristics — Part 2: Measurement of ultimate pressure»). При этом дополнительные слова (фразы, показатели, их значения), включенные в текст стандарта для учета потребностей национальной экономики Российской Федерации и (или) особенностей российской национальной стандартизации, выделены курсивом.

В стандарт дополнительно введен раздел 7 «Требования безопасности»

5 ВВЕДЕН ВПЕРВЫЕ

Информация об изменениях к настоящему стандарту публикуется в ежегодно издаваемом информационном указателе «Национальные стандарты», а текст изменений и поправок — в ежемесячно издаваемых информационных указателях «Национальные стандарты». В случае пересмотра (замены) или отмены настоящего стандарта соответствующее уведомление будет опубликовано в ежемесячно издаваемом информационном указателе «Национальные стандарты». Соответствующая информация, уведомление и тексты размещаются также в информационной системе общего пользования — на официальном сайте Федерального агентства по техническому регулированию и метрологии

© Стандартиформ, 2011

Настоящий стандарт не может быть полностью или частично воспроизведен, тиражирован и распространен в качестве официального издания без разрешения Федерального агентства по техническому регулированию и метрологии

Оборудование вакуумное
НАСОСЫ ВАКУУМНЫЕ ОБЪЕМНОГО ДЕЙСТВИЯ

Измерение рабочих характеристик

Часть 2

Измерение предельного остаточного давления

Vacuum equipment. Positive-displacement vacuum pumps. Measurement of performance characteristics.
Part 2. Measurement of ultimate pressure

Дата введения — 2011—07—01

1 Область применения

Настоящий стандарт распространяется на механические вакуумные насосы объемного действия (далее — насосы), работающие при выпускном давлении, равном атмосферному, и создающие на входе давление менее 1000 Па*, и устанавливает метод измерения предельного остаточного давления.

Данные типы насосов могут работать с ловушкой (ловушками) или без нее (них).

2 Нормативные ссылки

В настоящем стандарте использованы нормативные ссылки на следующие стандарты:

ГОСТ Р 52615—2006 (ЕН 1012-2:1996) Компрессоры и вакуумные насосы. Требования безопасности. Часть 2. Вакуумные насосы

ГОСТ Р 53335—2009 (ИСО 1607-1:1993) Оборудование вакуумное. Насосы вакуумные объемного действия. Измерение рабочих характеристик. Часть 1. Измерение быстроты действия (скорости откачки)

ГОСТ 5197—85 Вакуумная техника. Термины и определения

3 Термины и определения

В настоящем стандарте применены термины по ГОСТ 5197, а также следующие термины с соответствующими определениями:

3.1 предельное остаточное давление P_0 , Па (ultimate pressure): Давление, к которому асимптотически стремится давление в измерительной камере при отсутствии натекания газа.

Следует различать парциальное и полное предельное остаточное давление.

Примечание — В настоящем стандарте под парциальным давлением (по воздуху) понимается предельное остаточное давление, создаваемое неконденсирующимися газами, входящими в состав воздуха.

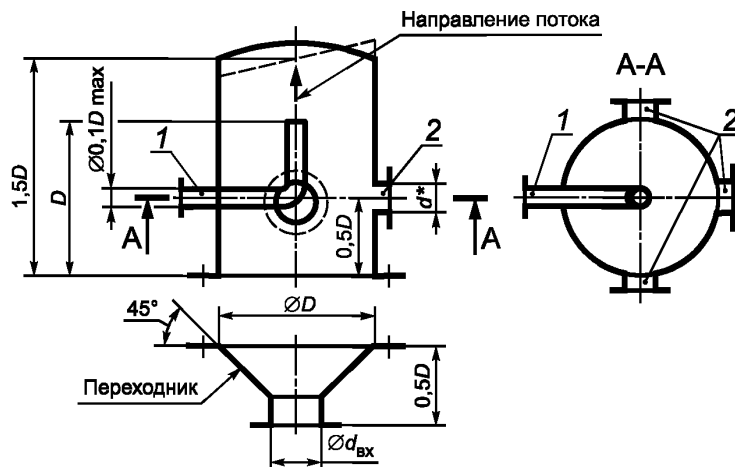
3.2 измерительная камера; измерительный колпак (test header; test dome): Камера определенной формы и размеров, присоединенная ко входу насоса и оборудованная средствами для измерения давления и потока газа, через которую измеряемый газовый поток поступает в насос.

4 Аппаратура

4.1 Измерительная камера

4.1.1 Измерительная камера имеет цилиндрическую форму и описана в ГОСТ Р 53335. Конструкция и размеры — в соответствии с рисунком 1.

* 100 Па = 100 Н/м² = 1 мбар; 1 Торр = 133,3 Па = 1 мм рт. ст.



* Соответствует присоединительному размеру вакуумметра.

1 — напускная трубка; 2 — патрубок для подсоединения вакуумметра

Рисунок 1 — Измерительная камера

Осевой размер измерительной камеры равен $1,5D$ (D — внутренний диаметр камеры). Патрубок для подсоединения вакуумметра должен быть расположен на расстоянии $0,5D$ от входного фланца камеры. Его ось должна быть перпендикулярна к оси камеры. *Рекомендуется использовать три патрубка для подсоединения вакуумметров.*

Ось измерительной камеры должна быть перпендикулярна к плоскости входного фланца насоса. Соединение измерительной камеры с входным отверстием насоса необходимо осуществлять с помощью переходника, длина которого не должна превышать $0,5D$ в соответствии с рисунком 1.

4.1.2 Объем измерительной камеры V_K должен составлять не менее пяти объемов воздуха, захватываемого насосом за один цикл сжатия.

Объем воздуха V_{BC} , л, захватываемого насосом за один цикл сжатия, определяется по формуле

$$V_{BC} = \frac{S}{ni}, \quad (1)$$

где S — номинальная быстрота действия испытываемого вакуумного насоса, л/с;

n — количество оборотов в секунду, c^{-1} ;

i — количество циклов сжатия в каждом обороте.

4.1.3 Объемы и диаметры измерительных камер приведены в таблице.

V_{BC} , л	V_K , л	D , мм
От 0 до 0,26 включ.	1,3	100
Св. 0,26 « 1,1 «	5,5	160
« 1,1 « 4,2 «	21,0	250
« 4,2 « 17,0 «	85,0	400
« 17,0 « 65,0 «	325,0	630
« 65,0 « 260,0 «	1300,0	1000

4.1.4 Измерительная камера должна быть изготовлена из нержавеющей стали с полированными внутренними поверхностями.

Перед сборкой испытательной установки все поверхности, находящиеся в вакууме, должны быть очищены, обезжирены и обезвожены.

Температура измерительной камеры должна поддерживаться в пределах $20—25$ °С.

4.2 Вакуумметр

4.2.1 Вакуумметры, используемые для измерения предельного остаточного давления в измерительной камере, должны иметь относительную погрешность не более:

± 5 % — при измерении давления более 1 Па;

± 10 % — при измерении давления в диапазоне 1 Па и менее.

Примечание — С учетом различия государственной системы обеспечения единства измерений Российской Федерации и системы калибровки средств измерения (далее — СИ), принятой в странах ЕС, погрешность вакуумметров указана относительно образцового СИ первого разряда.

4.2.2 Рекомендуется использовать для измерения предельного остаточного давления вакуумметры, относящиеся к типу, когда их показания не зависят от природы газа или пара, с относительной погрешностью ± 10 % от давления, подлежащего измерению.

4.2.3 При измерении парциального предельного остаточного давления вакуумметр должен быть присоединен через охлаждаемую ловушку.

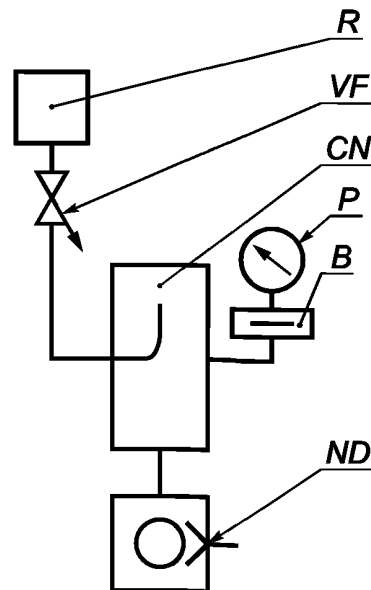
5 Методика испытаний

5.1 Измерение предельного остаточного давления

Измерение предельного остаточного давления осуществляется путем измерения давления в измерительной камере, откачиваемой испытываемым насосом, через равные промежутки времени.

5.2 Порядок действий

5.2.1 Для измерения предельного остаточного давления применяется испытательная установка, схема которой представлена на рисунке 2.



R — устройство для измерения потока; *VF* — клапан-напечатель; *CN* — измерительная камера; *P* — вакуумметр; *B* — охлаждаемая ловушка; *ND* — испытываемый насос

Рисунок 2 — Испытательная установка

5.2.2 Перед началом измерения должна быть проверена герметичность испытательной установки.

Допускаемый поток натекания из атмосферы $Q_{\text{доп}}$ ($\text{м}^3 \cdot \text{Па}/\text{с}$) не должен превышать значения, определяемого по формуле

$$Q_{\text{доп}} \leq 5 \cdot 10^{-5} P_0 S, \quad (2)$$

где P_0 — предельное остаточное давление, Па;

S — номинальная быстрота действия испытываемого насоса, л/с.

5.2.3 Температура окружающего воздуха должна быть ниже 25 °С, если не указаны другие условия.

5.2.4 При проведении испытаний насос объемного действия должен работать с предписанной маркой рабочей жидкости соответствующего качества и количества и частотой вращения ротора, указанных изготовителем.

5.2.5 До начала измерений насос должен проработать в течение 24 ч с полностью открытым газобалластным устройством (при его наличии), чтобы состояние рабочей жидкости соответствовало нормальной работе насоса. Затем следует закрыть газобалластное устройство и откачать из измерительной камеры газ при закрытом клапане-накателе до установления в ней предельного остаточного давления. Необходимо производить измерения давления с интервалами 30 мин.

5.2.6 Предельное остаточное давление считают установленным, если три последующих измерения не показывают дальнейшего понижения измеряемого давления в пределах погрешности измерений вакуумметра.

5.2.7 При измерении полного предельного остаточного давления с полностью открытым газобалластным устройством серию измерений следует начинать после того, как стабилизируется температура корпуса насоса и (или) масла.

При измерении парциального предельного остаточного давления (по воздуху) необходимо после достижения давления на входе в насос менее 13 Па залить в охлаждаемую ловушку жидкий азот. Уровень азота не должен опускаться ниже чем на $\frac{1}{4}$ высоты ловушки.

6 Отчет по испытаниям

Отчет по испытаниям должен содержать данные о характере и условиях проведения испытаний. Отчет должен включать следующую информацию:

- относятся ли полученные данные предельного остаточного давления к полному или к парциальному;

- тип испытываемого насоса;
- проводились ли испытания с газобалластным устройством;
- марка и количество рабочей жидкости насоса;
- тип уплотнителя, используемого на входном фланце насоса;
- расход охлаждающей воды (в случае применения);
- количество оборотов электродвигателя для привода насоса (частота вращения ротора);
- тип вакуумметра (вакуумметров), используемого (используемых) для измерения;
- тип используемой ловушки (используемых ловушек) и их температура в ходе испытаний;
- температура окружающей среды, атмосферное давление.

7 Требования безопасности

При проведении испытаний необходимо соблюдать требования безопасности, предъявляемые к вакуумным насосам, которые изложены в ГОСТ Р 52615.

УДК 621:006:354

ОКС 23.160

ОКП 36 4800

Ключевые слова: насосы вакуумные объемного действия, измерительная камера, испытание, предельное остаточное давление, вакуумметр

Редактор *И.В. Алферова*
Технический редактор *Н.С. Гришанова*
Корректор *Р.А. Ментова*
Компьютерная верстка *В.И. Грищенко*

Сдано в набор 11.04.2011. Подписано в печать 03.05.2011. Формат 60x84¹/₈. Бумага офсетная. Гарнитура Ариал.
Печать офсетная. Усл. печ. л. 0,93. Уч.-изд. л. 0,60. Тираж 119 экз. Зак. 323.

ФГУП «СТАНДАРТИНФОРМ», 123995 Москва, Гранатный пер., 4.
www.gostinfo.ru info@gostinfo.ru

Набрано во ФГУП «СТАНДАРТИНФОРМ» на ПЭВМ.
Отпечатано в филиале ФГУП «СТАНДАРТИНФОРМ» — тип. «Московский печатник», 105062 Москва, Лялин пер., 6.