

ЗАО ТАЛНАХ

2006 год

- История компании

Ассоциация производственных предприятий «ТАЛНАХ» успешно работает на рынках России и стран Содружества с **1994 года** и динамично развивается в условиях современного рынка.

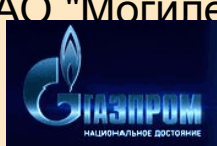
Высокая квалификация сотрудников, опыт исследований, современные технологии позволили создать широкую гамму изделий, удовлетворяющих основным запросам потребителей. Собственное конструкторское бюро, использующее средства автоматизированного проектирования, активно работает над модернизацией выпускаемых и освоением новых образцов. Оригинальные конструкции защищены патентами.

Подробнее <http://www.talnah.ru/about/>

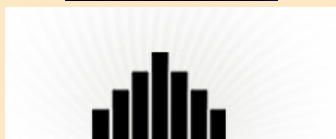
• Наши партнеры

Наши постоянные партнеры – более тысячи предприятий крупного и среднего бизнеса России и зарубежья.

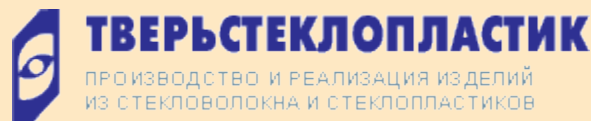
РАО "Газпром", РАО "ЕЭС", Концерн "РосЭнергоАтом", ОАО "Нефтемаш", ОАО "Лукойл", ОАО "Кемерово Азот", ОАО "ПродМаш", ПКФ "Ясная Поляна", "Студеновская акционерная горнодобывающая компания", "ТверьСтеклоПластик", ОАО "ФруктоПак", ОАО "РосНефть", ПЭУ "БишкекВодоканал", ОАО "Азералюминиум", ОАО "УкрТатНафта", ОООТ "ХарьковМаш", ОАО "МогилевХимволокно" и многие другие.



РОСЭНЕРГОАТОМ



ОАО СТАГДОК



- **Области применения выпускаемой продукции**

- Нефтегазодобывающая промышленность
- Нефтеперерабатывающая промышленность
- Нефтехимическая промышленность
- Химическая промышленность
- Теплоэнергетическая промышленность
- Целлюлозно-бумажная промышленность
- Пищевая промышленность
- Metallurgical промышленность
- Горнодобывающая промышленность

Также наша продукция используется в сельском хозяйстве, коммунальном хозяйстве, различных видах отраслей машиностроения, производстве строительных материалов. АПП «ТАЛНАХ» осуществляет гарантийное и послегарантийное _обслуживание, поставку в качестве запасных частей любых деталей выпускаемой продукции, оказывает консультации специалистов по вопросам выбора и эксплуатации выпускаемой продукции, производит обучение технического персонала заказчика.

- АПП «ТАЛНАХ» производит

Насосное оборудование

- Трехплунжерные кривошипные насосы и агрегаты
- Дозировочные насосы и электронасосные агрегаты
- Системы управления агрегатами
- Гомогенизаторы
- Пневмогидроаккумуляторы

Смотреть по порядку

Подробнее <http://www.talnah.ru/prod/>

• Насосное оборудование

Трехплунжерные кривошипные насосы и агрегаты

Агрегаты электронасосные трехплунжерные высокого давления получили широкое распространение благодаря следующим характеристикам:

- Достижение высоких показателей давления при любых величинах подачи;
- Пригодность для перекачивания самых разнообразных жидкостей – горячих и холодных, вязких и текучих, в том числе химически активных;
- Незначительные колебания подачи при изменении рабочего давления;
- Незначительная неравномерность подачи;
- Способность к сухому всасыванию
- Высокий к.п.д.

Предназначены для перекачивания жидкостей химически нейтральных к материалам гидравлической части с температурой от -15 до +100 °С и кинематической вязкостью не более 8 см²/с, содержащих твердые неабразивные частицы в количестве не более 0,2 % по массе и размером не более 0,2 мм.

Выпускаются насосы типа Т и ПТ с диапазоном давлений до 1000 бар и подачи до 50 м³/час.



Габарит 1.1



Габарит 1.3



Габарит 2.3

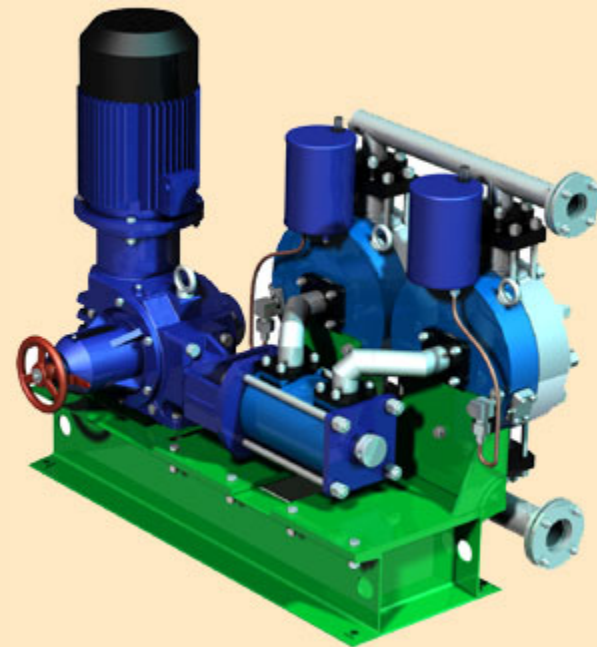
Подробнее <http://www.talnah.ru/prod/triplunger/>

- **Насосное оборудование**

- Дозировочные насосы и электронасосные агрегаты**

НД, НДР, НДЭ, НДГ, НДГР – Дозировочные насосы и электронасосные агрегаты плунжерные с ручным, дистанционным или программным управлением подачи за счет изменения длины хода плунжера; герметичные одноплунжерные мембранные; герметичные одноплунжерные шланговые.

Предназначены для объемного напорного дозирования нейтральных, агрессивных, токсичных и вредных жидкостей, эмульсий и суспензий с кинематической вязкостью от $3,5 \cdot 10^{-7}$ до $8 \cdot 10^{-4}$ м²/с, с максимальной плотностью 2000 кг/м³, с водородным показателем РН 0...14, с концентрацией твердой неабразивной фазы до 10% по массе, с максимальной плотностью твердых неабразивных частиц 2300 кг/м³, с величиной зерна твердой неабразивной фазы не более 1% от диаметра условного прохода присоединительных патрубков в технологических процессах. Температура перекачиваемой среды – от 233 до 473 К.

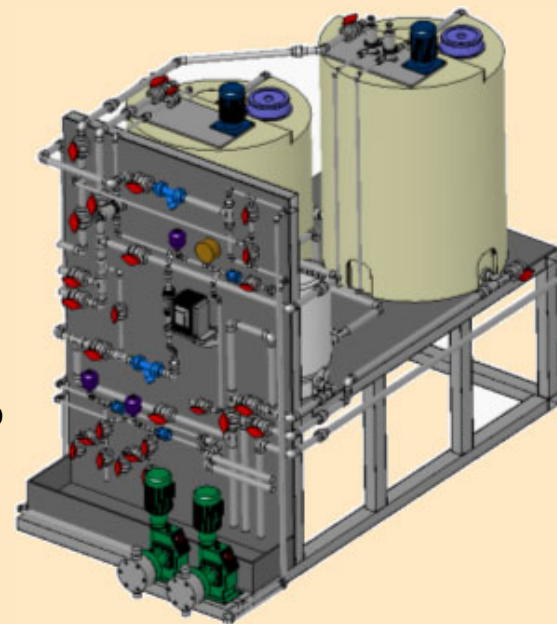


Подробнее <http://www.talnah.ru/prod/plunger/>

- **Насосное оборудование**

- Системы управления агрегатами**

Разработка и изготовление дозирочных станций с ручным либо автоматическим управлением по заданным параметрам заказчика. Данные насосные станции комплектуются дозирочным оборудованием Талнах, а так же любым импортным **Grundfos, Aildos, Prominent, Allweiler, Jabsco, Jumo** и всей необходимой гидравлической арматурой и системами контроля и управления по различным параметрам системы (рН, Redox, остаточный хлор, проводимость и т.д.). Шеф-монтаж а также гарантийное и послегарантийное обслуживание гарантирует заказчику правильную и долговременную работу всех созданных нами дозирочных комплексов.



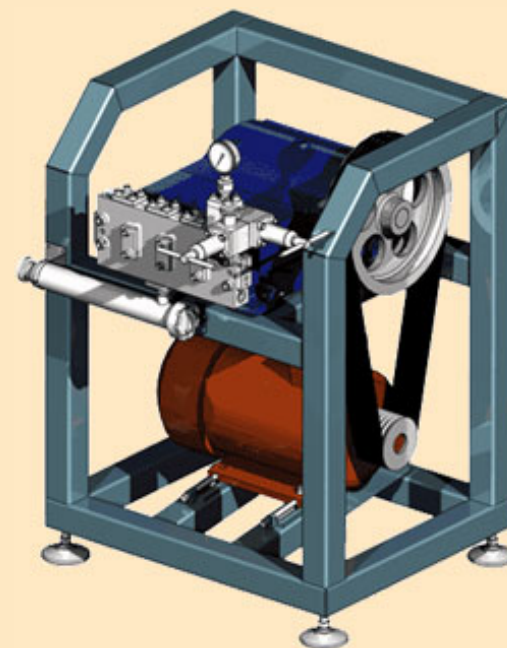
Подробнее <http://www.talnah.ru/prod/stations/>

- **Насосное оборудование**

 - Плунжерные гомогенизаторы**

Предназначены для механической обработки многофазных жидкостей с целью получения высокодисперсных эмульсий, стойких к расслоению и осаджению при хранении и подсыиванию при транспортировании.

Температура перерабатываемой жидкости – от 274 до 373 К, кинематическая вязкость – не более $2 \cdot 10^{-4}$ м²/с, концентрация твердой неабразивной фазы – до 5% по массе, величина зерна твердой неабразивной фазы – не более 0,2мм.

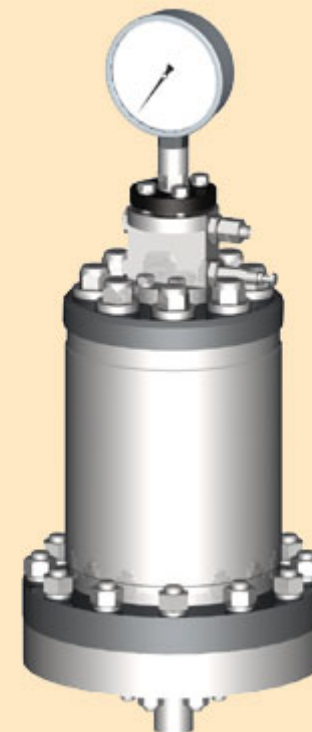


Подробнее <http://www.talnah.ru/prod/homogenizer/>

- **Насосное оборудование**

 - Пневмогидроаккумуляторы**

Предназначены для гашения пульсации потока жидкости посредством сжатия газа в полости аккумулятора. Рабочие жидкости – нейтральные и агрессивные жидкие среды с кинематической вязкостью от $3,5 \cdot 10^{-7}$ до $8 \cdot 10^{-4}$ м²/с, с водородным показателем РН 0...14. Выпускаются пневмогидроаккумуляторы вместимостью от 0,2 до 16 л.



Подробнее <http://www.talnah.ru/prod/>

- АПП «ТАЛНАХ» производит

Дробильное оборудование

- Дробилки молотковые
- Системы пылеулавливания
- Мельницы струйно-роторные
- Питатели шнековые
- Фильтры рукавные типа ФРЛ
- Линии по измельчению минерального и техногенного сырья
- Линии по производству пигментов
- Оборудование для производства кирпича

Смотреть по порядку

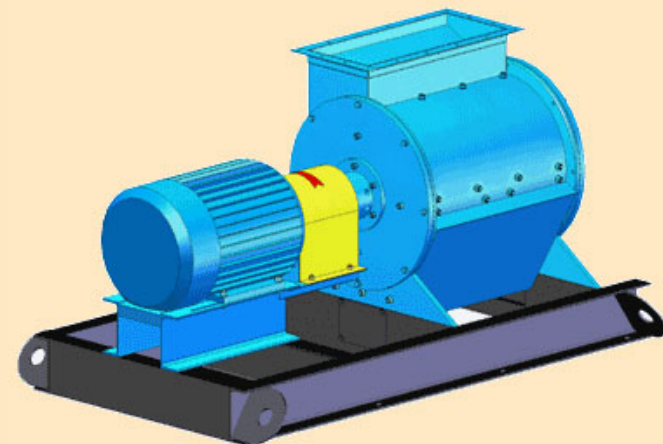
Подробнее <http://www.talnah.ru/prod/>

- **Дробильное оборудование**

 - **Дробилки молотковые**

Предназначены для измельчения минерального и технологического сырья средней твердостью до 7 единиц по шкале Мооса, с влажностью не более 4%, при которой не происходит замазывание колосниковых решеток.

- Производительность от 1 до 12 тонн/час.
- Допустимый размер загружаемого материала от 20 до 300 мм..
- Размер получаемого материала до -5 мм..
- Частота вращения ротора до 1500 об/мин.



Подробнее <http://www.talnah.ru/prod/drob/>

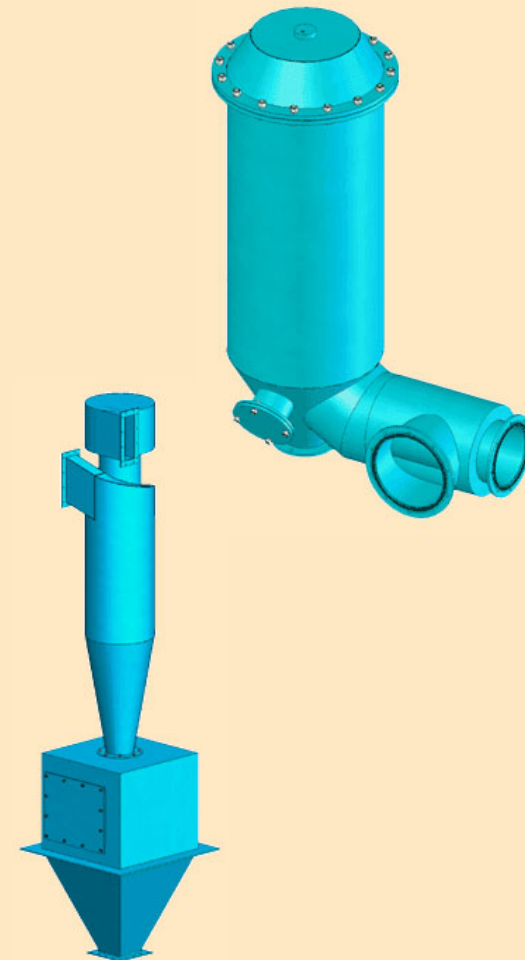
- **Дробильное оборудование**
системы пылеулавливания

Системы пылеулавливания выпускаются 2 типов:
типа **ЦИВ** и типа **ЦН-15**

Пылеуловитель типа **ЦИВ** предназначен для сухой очистки газов от мелкодисперсной пыли.

Применяется для очистки технологических газов отходящих из реакторов кипящего слоя, от катализаторной пыли при производстве нитрилакриловой кислоты, для пылеулавливания СМС, белково-витаминных концентратов, белой сажи, пыли цементной и т.п.

Пылеуловитель типа **ЦН-15** предназначены для сухой очистки газов, выделяющихся при некоторых технологических процессах (сушка, обжиг, агломерация, сжигание топлива и т.д.), а также для отделения пыли в аспирационных системах помольных установок и из пневматических транспортных систем при начальной запыленности воздуха от 0,3 до 400 г/м³.



Подробнее <http://www.talnah.ru/prod/drob/sort/>

- **Дробильное оборудование**
Мельницы струйно-роторные

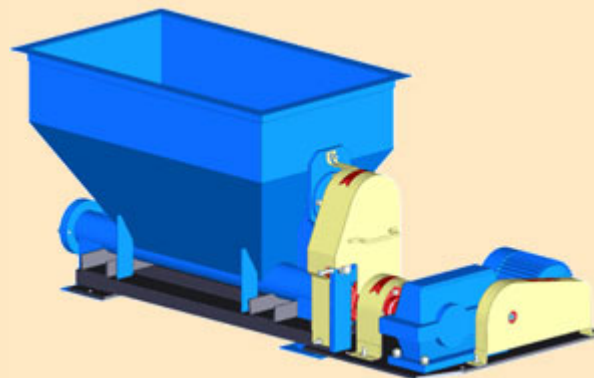
Струйно-роторные мельницы предназначены для тонкого измельчения материала с исходной влажностью не более 4%, с получением продукта со средними размерами частиц менее 100 мкм. Производительность мельниц в зависимости от сырья достигает 1,5т/час.

Подробнее <http://www.talnah.ru/prod/drob/mils/232/>

- **Дробильное оборудование**

 - питатели шнековые**

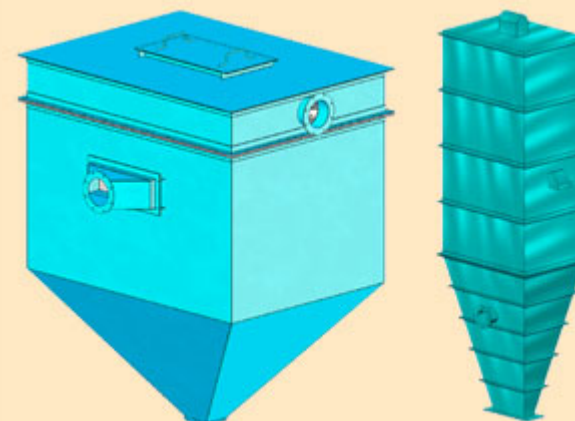
Питатели шнековые предназначены для непрерывной и равномерной подачи сыпучего материала с влажностью до 8%. Область применения – комплектование технологических линий с заданной дозировкой материала.



Подробнее <http://www.talnah.ru/prod/lines/309/>

- **Дробильное оборудование**
фильтры рукавные типа фрл

Рукавные фильтры представляют собой аппараты с прямым корпусом прямоугольной формы. Фильтрация воздуха осуществляется за счет прохода запыленной среды через ткань рукава. По мере накопления на фильтрующей поверхности материала (мелкодисперсных частиц), возрастает пневмосопротивление. Для регенерации (сбрасывания накопившегося слоя в бункер) используется процесс самоочистения за счет вибраций, создаваемых виброустановкой. Выгрузка из бункера осуществляется через заслонку. По желанию заказчика можно установить дозирующее (разгрузочное) устройство для удобства процесса выгрузки. Эффективность пылеулавливания составляет 98%..



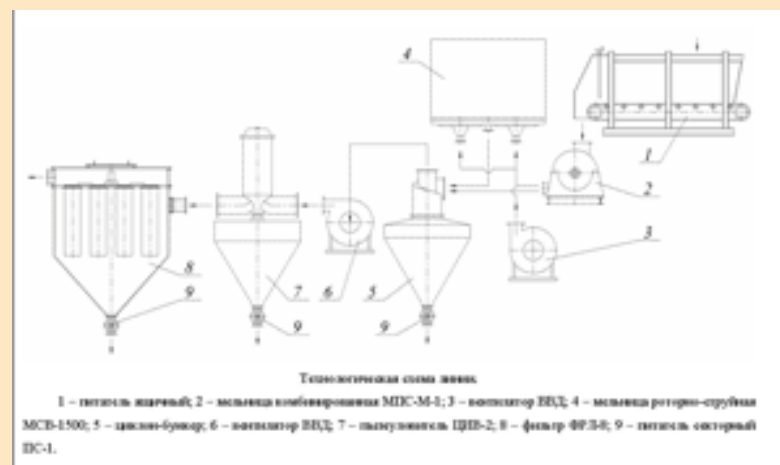
Подробнее <http://www.talnah.ru/prod/drob/sort/234/>

• Дробильное оборудование

линии по измельчению минерального и техногенного сырья

Данные технологические линии позволяют измельчать сырье с твердостью до 5 единиц по шкале Мооса с влажностью до 4% и получать готовый материал фракций:

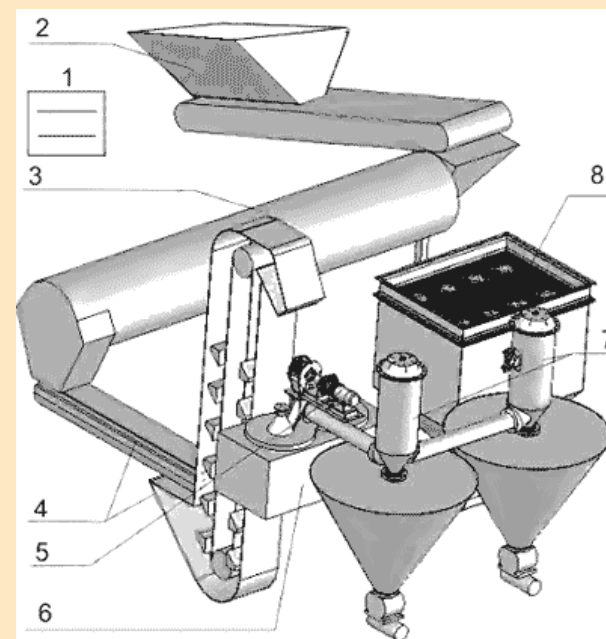
- 1.-1 мм (одноступенчатое измельчение);
- 2.-100 мкм (двухступенчатое измельчение).



Подробнее <http://www.talnah.ru/prod/lines/251/>

- **Дробильное оборудование**
линии по производству пигментов

Исходный материал – пиритный огарок (фракция – 2 мм, влажность – 2%);
готовый материал – 50 мкм*,
Q – до 600 кг/час.



Подробнее <http://www.talnah.ru/prod/lines/250/>

- **Дробильное оборудование**
оборудование для производства кирпича

Основой производства кирпича является установка формования, где на гидропрессах в автоматическом или ручном режимах формируется кирпич. Производительность одной установки при двухсменной работе – 1,7 млн.шт. условного кирпича в год. Применение в технологической линии производства 1-го пресса, 2-х, 3-х или 4-х определяют годовую мощность производства.

Прессование кирпича производится под большим давлением (до 200 кг/см² при влажности 7-8%), что значительно снижает расход цемента и позволяет складировать кирпич непосредственно со стола пресса на поддоны для последующей естественной (3 - 7 суток) выдержки и отгрузки потребителю.

Установка формования позволяет путем передвижения датчика получать кирпич одинарный, полуторный или снижать толщину до плитки 20 мм.

Подробнее <http://www.talnah.ru/prod/lines/247/>

- АПП «ТАЛНАХ» производит

Дополнительные услуги

- Литьё металлозаготовок
- Цепи навесные для теплообменных завес вращающихся печей

Смотреть по порядку

Подробнее <http://www.talnah.ru/prod/lit/>

• **Дополнительные услуги**

литьё металлозаготовок

Технологический процесс в формах и стержнях из холодно твердеющих смесей.

Возможна полная мех. обработка.

Весом от 0,1кг. до 8,5т. из:

- Серого чугуна марок СЧ15-СЧ30 легированных хромом и никелем
- Антифрикционного чугуна марок АСЧ-1, АСЧ-2.
- Жаростойкого и износостойкого чугуна марок ЧЮ7Х2, ЧХ-1, ЧХ-2
- Стали литейной конструкционной марок 15Л-50Л
- Хромистой и нержавеющей стали
- Алюминия и бронзы



Подробнее <http://www.talnah.ru/prod/lit/239/>

- **Дополнительные услуги**

цепи навесные для теплообменных завес вращающихся печей

Цепи навесные применяются в теплообменных завесах вращающихся печей типа ЦОН, ЦКН, ЦОЖ. Цепи изготавливаются в соответствии с существующими стандартами и техническими условиями заказчика. Продукция сертифицирована.

- Международные партнеры АПП «ТАЛНАХ»

АПП «ТАЛНАХ» является официальным партнером корпорации **ITT Industries**.

Ассортимент насосной продукции корпорации весьма широк и представлен следующими основными брендами: **ITT Flygt AB (Швеция), ITT AC (США), ITT Vogel (Австрия), ITT Goulds (США), ITT Well Point (Италия)** и др.

- Контакты

**Закрытое акционерное общество «Талнах»;
301125, Россия, Тульская обл., Ленинский р-н, с. Маслово 132;
тел./факс: + 7 4872 221378, 221346, 221623, 221652, 221625;
e-mail: info@talnah.ru, Web: www.talnah.ru, www.talnah.com**

Посмотреть еще раз

Завершить просмотр

Перейти в раздел:

- [История компании](#)
- [Наши партнеры](#)
- [Области применения выпускаемой продукции](#)
- [Насосное оборудование](#)
- [Дробильное оборудование](#)
- [Дополнительные услуги](#)
- [Контакты](#)