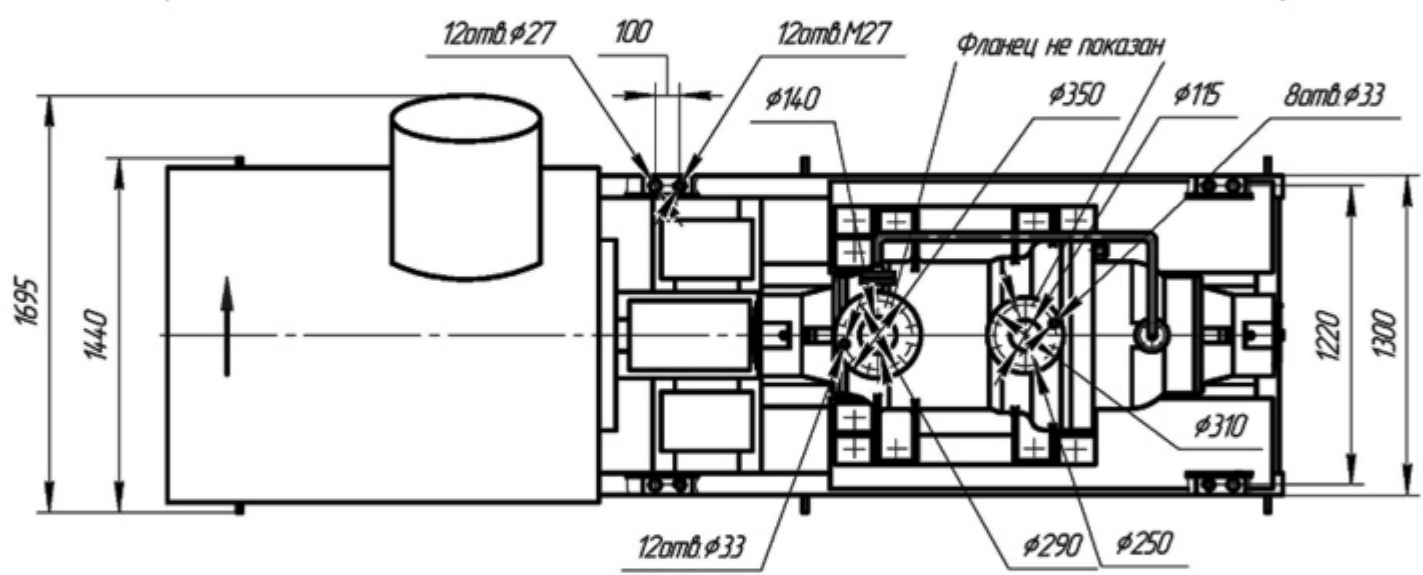
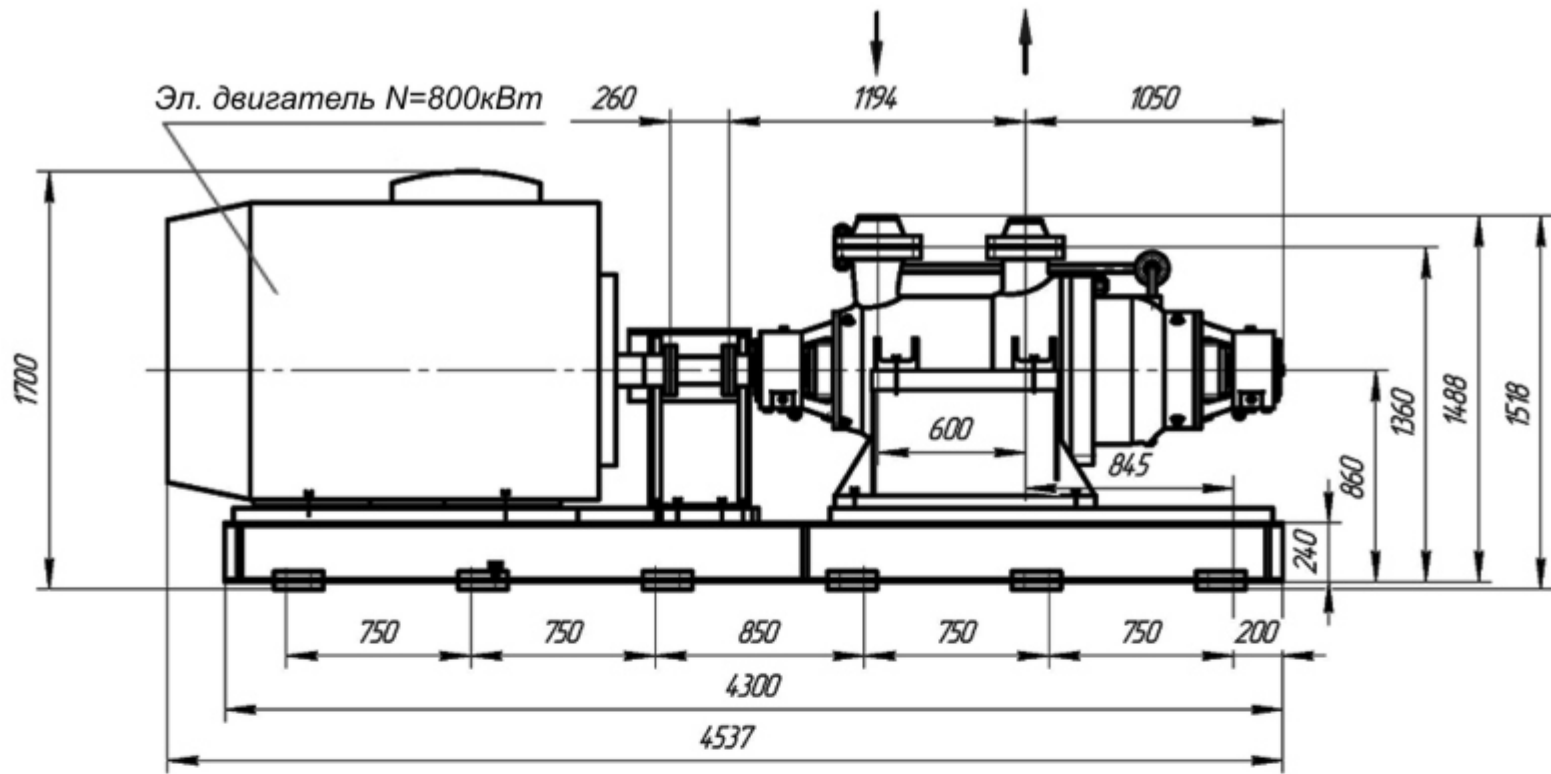
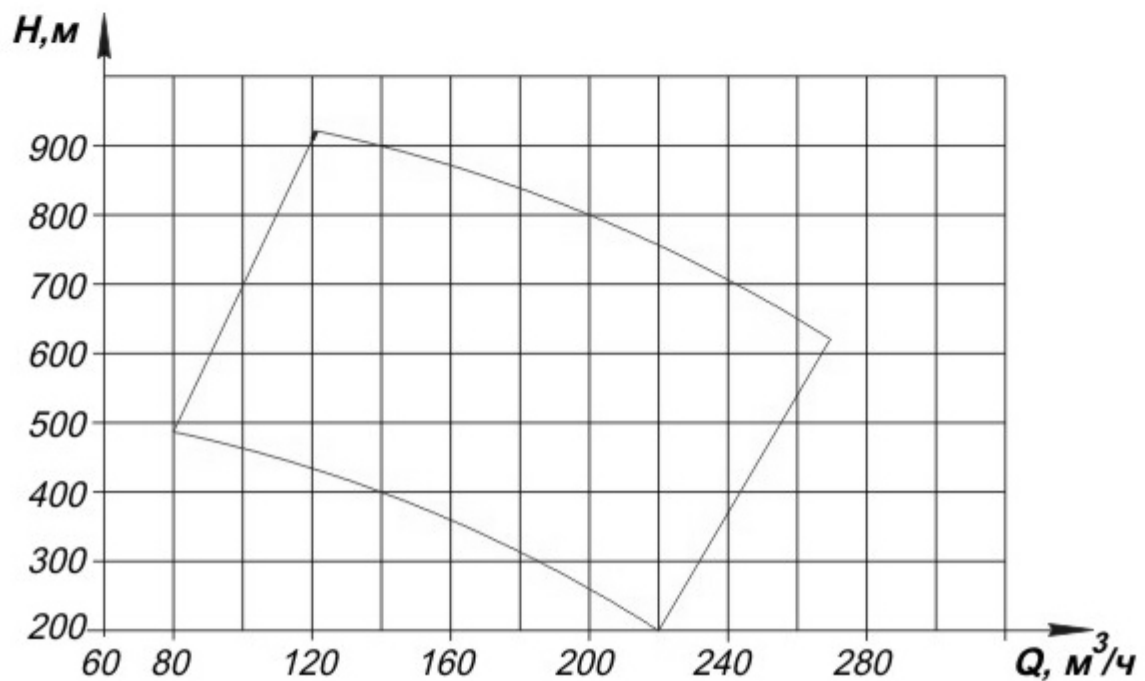


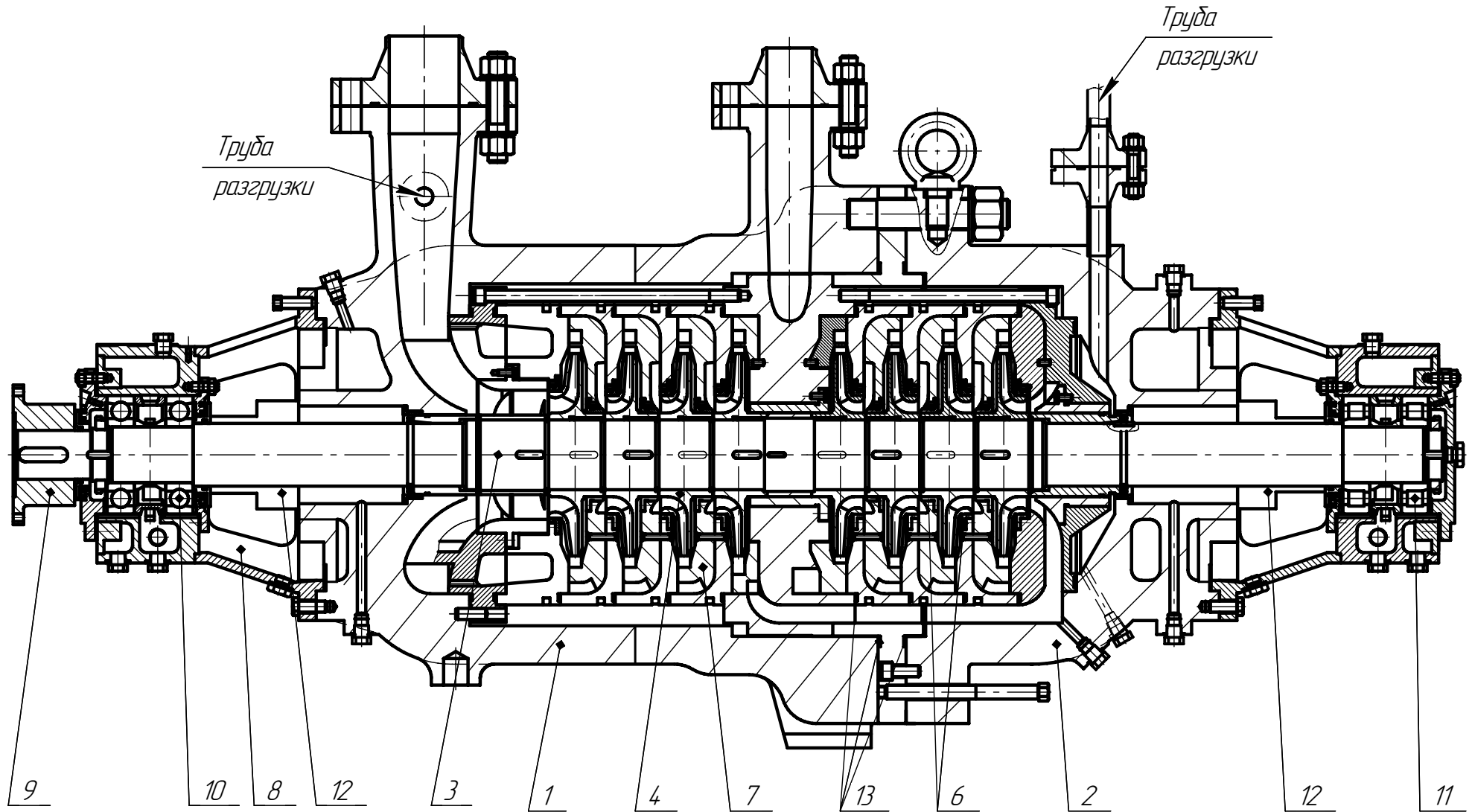
Насос ТСД 210/800



Поле Q-H высоконапорного нефтяного насоса ТСД210/800
 $n=2950$ об/мин $\nu=0,1 \cdot 10^{-5}$ см²/с



Насос ТСД63/800



1-корпус насоса; 2- крышка насоса; 3-вал; 4-колесо рабочее; 6-уплотняющие кольца; 7-аппарат направляющий;
8-корпус подшипника; 9- полумуфта; 10-подшипники радиально-упорные (шариковые);
11-подшипники радиально-упорные (роликовые); 12-уплотнения вала; 13-спирально-навитые прокладки.

Габаритный чертеж насоса ТСД63/800

