

## Вертикальные полупогружные турбинные насосы JETEX T



Насос типа JETEX T представляет собой многоступенчатый центробежный вертикальный полупогружной турбинный насос с различными вариантами приводов. Рабочее колесо насоса и корпус диффузорного типа сконструированы таким образом, чтобы обеспечить требуемый напор и производительность наиболее эффективным способом. Благодаря многоступенчатой конструкции, турбинный насос может быть универсальным при подборе. Погружная часть насоса позволяют производить запуск насоса без заливки воды в систему. Широкий ассортимент применяемых материалов позволяет выбрать насос, наилучшим образом приспособленный для работы в самых тяжелых условиях. Возможность применения различных материалов исполнения насосной части гарантирует, что вертикальный турбинный насос будет удовлетворять требованиям заказчика.

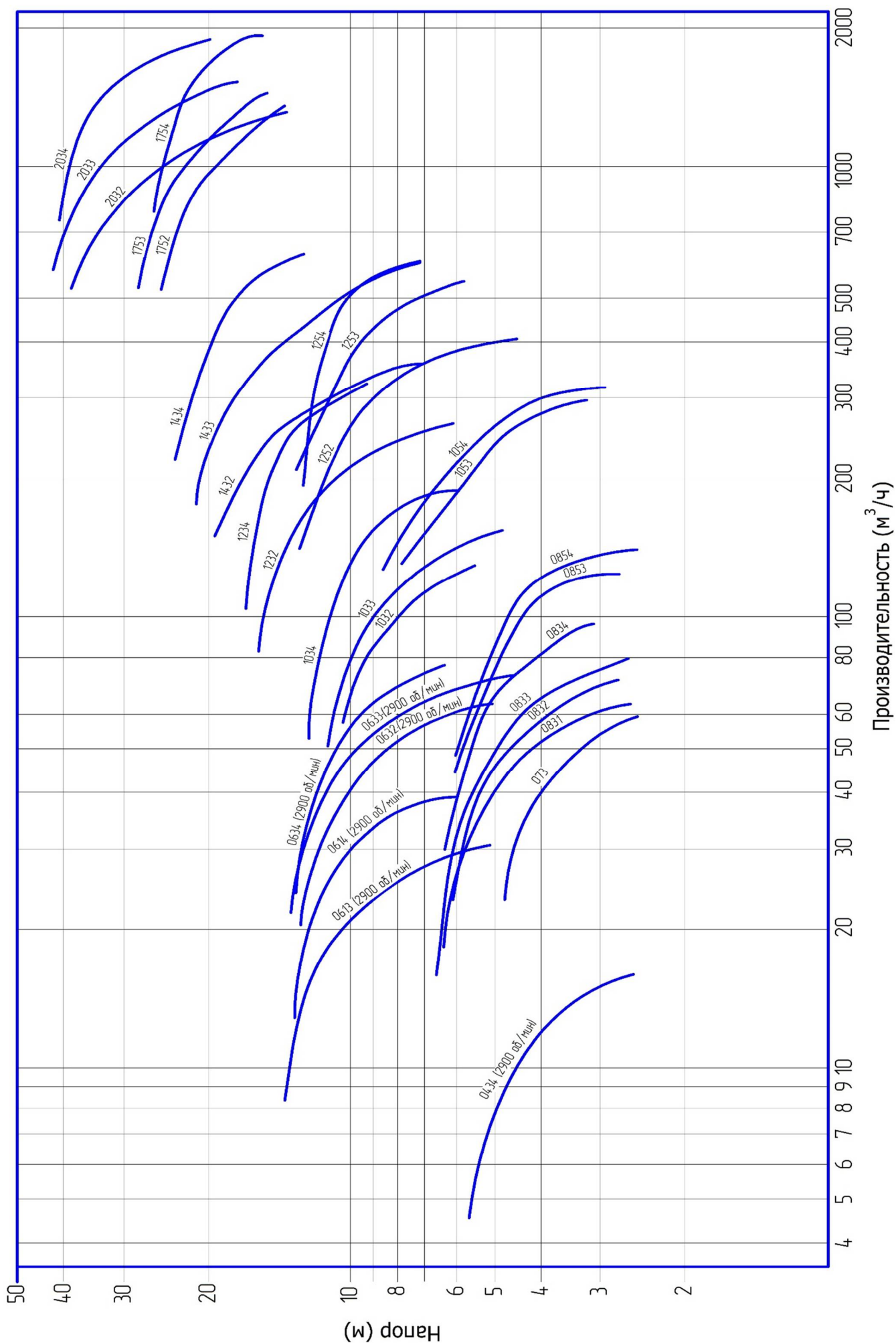
### Области применения:

- Водозаборные сооружения
- Хозяйственно-питьевое водоснабжение
- Системы циркуляции
- Системы опреснения воды
- Сельское хозяйство (полив и орошение)
- Системы пожаротушения
- Горная промышленность
- Энергетика

### Технические характеристики:

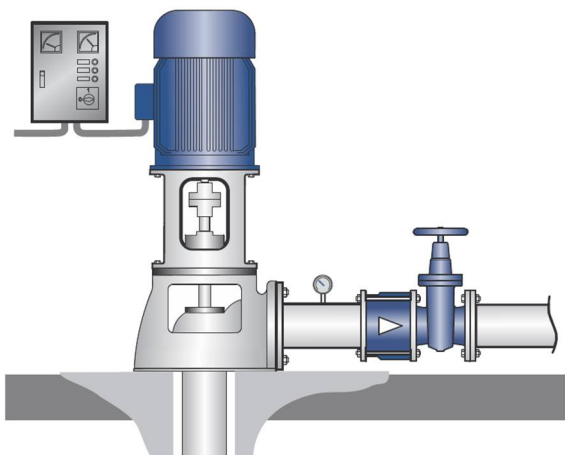
- Подача: от 10 м<sup>3</sup>/ч до 40 000 м<sup>3</sup>/ч
- Напор: до 600 м

### Графики производительности и напора:

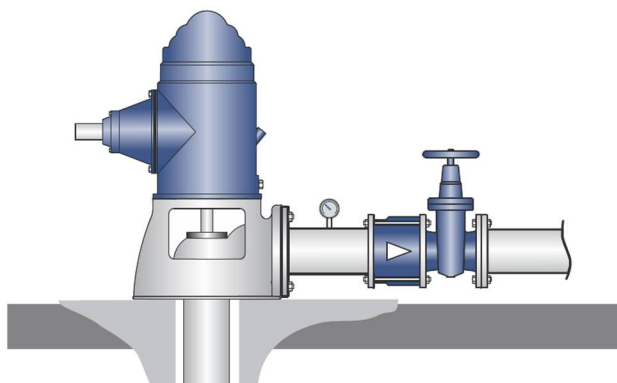


Подбор данных электронасосов осуществляться только специалистами нашей компании.

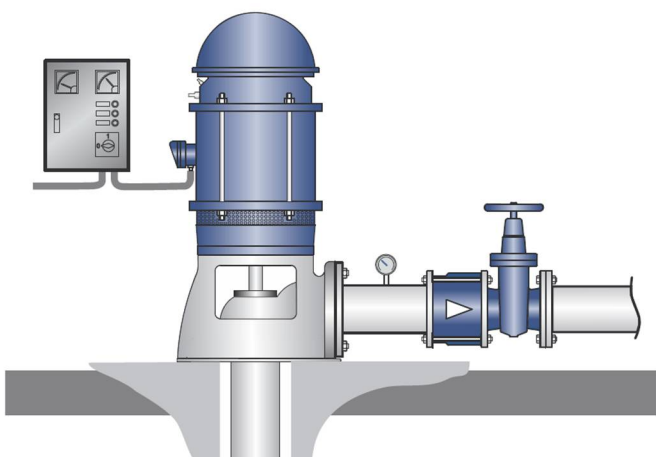
### Варианты приводов:



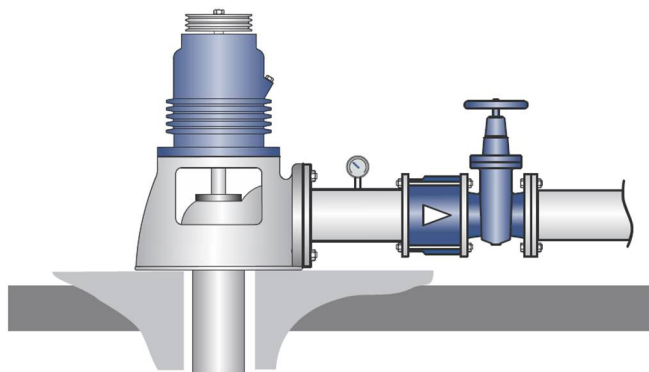
Вертикальный электродвигатель



Редукторный привод



Вертикальный электродвигатель с полым валом



Ременной передачей



JETEX  
Производство насосов и насосных станций

Санкт-Петербург, ул. Краснопутиловская ул., д. 46, корп. 2, лит. А  
тел.: +7 (812) 309-97-99  
e-mail: sales@jetexpumps.ru

[www.jetexpumps.ru](http://www.jetexpumps.ru)

