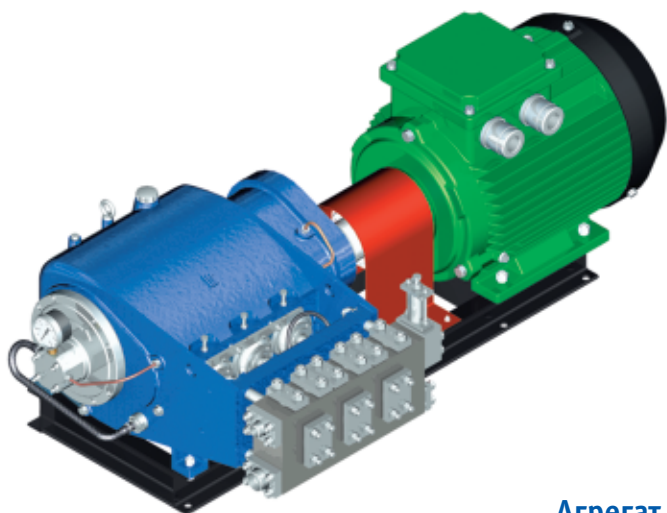


АГРЕГАТЫ ЭЛЕКТРОНАСОСНЫЕ ТРЕХПЛУНЖЕРНЫЕ

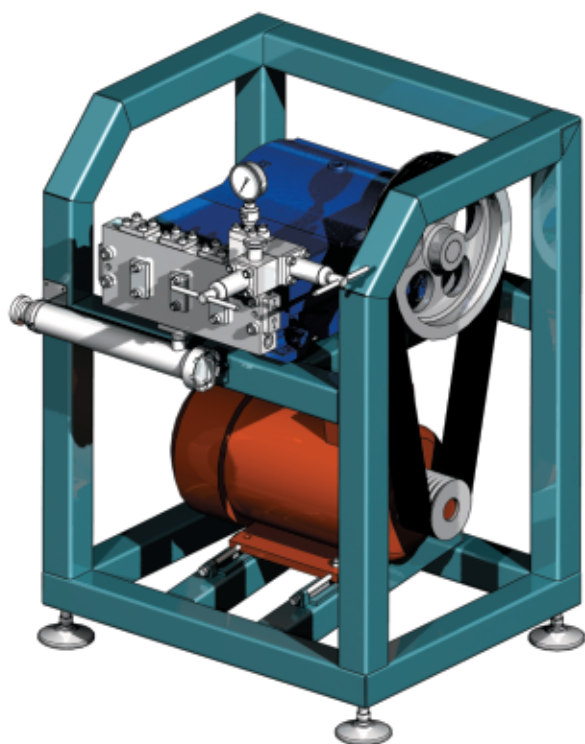


**Агрегат
электронасосный
трехплунжерный высокого давления**

Агрегаты электронасосные трехплунжерные высокого давления и насосы трехплунжерные кривошипные горизонтальные предназначены для перекачивания нейтральных, агрессивных, токсичных и вредных жидкостей, эмульсий и суспензий в широком диапазоне температур и кинематической вязкостью не более $8 \text{ см}^2/\text{с}$, содержащих твердые неабразивные частицы в количестве не более 0,2 % по массе и размером не более 0,2 мм.

Агрегаты электронасосные трехплунжерные высокого давления получили широкое распространение благодаря следующим свойствам:

- пригодность для перекачивания самых разнообразных жидкостей — горячих и холодных, вязких и текучих, в том числе химически активных;
- незначительные колебания подачи при изменении давления;
- незначительная неравномерность подачи;
- способность к сухому всасыванию;
- возможность обеспечивать высокое давление при любых подачах;
- высокий коэффициент полезного действия.



**Гомогенизатор
плунжерный клапанного типа**

ОБЛАСТИ ПРИМЕНЕНИЯ ВЫПУСКАЕМЫХ НАСОСОВ

• НЕФТЕГАЗОДОБЫЧА:

- бурение и ремонт скважин;
- повышение нефтеотдачи пластов;
- депарафинизация скважин.

• КОММУНАЛЬНОЕ ХОЗЯЙСТВО:

- опрессовка трубопроводов и гидросистем;
- промывка канализационных стоков;
- гидроочистка.

• ХИМИЧЕСКАЯ И НЕФТЕХИМИЧЕСКАЯ ПРОМЫШЛЕННОСТЬ:

- производство аммиака, карбомида, меламин, уксусной и других кислот, подача реагентов под высоким давлением.

• МАШИНОСТРОЕНИЕ:

- силовое оборудование для гидравлических прессов и гильотинных ножниц прокатных станов.

• ЭНЕРГЕТИКА:

- питательные насосы котельных установок и парогенераторов.

• ПИЩЕВАЯ ПРОМЫШЛЕННОСТЬ:

- установки обратного осмоса;
- гомогенизаторы.

АПП «Талнах» выпускает насосы габаритов 1.1, 2.3, 1.3 (ГОСТ19028-87), предназначенные для перекачивания различных жидкостей, в том числе химически активных с подачей до 32 м³/час и давлением до 100 МПа.

Насосные агрегаты комплектуются электродвигателями или мотор-редукторами как общепромышленного, так и взрывозащищенного исполнения. По желанию заказчика число оборотов вала и подача насоса могут варьироваться в широком диапазоне значений, за счет использования редукторов, клиноременной передачи или преобразователей частоты. Комплектация агрегатов преобразователями частоты позволяет плавно изменять величину подачи насоса в широких пределах даже процессе работы.

Материалы гидравлической части и компоновка агрегата подбирается в соответствии с требованиями заказчика и необходимым режимом эксплуатации так, чтобы обеспечить безотказную работу насоса в течение всего срока службы.

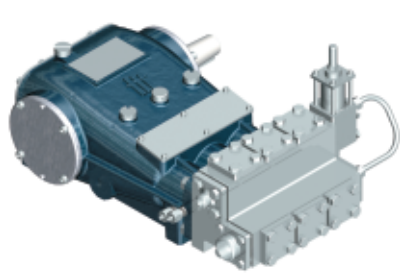
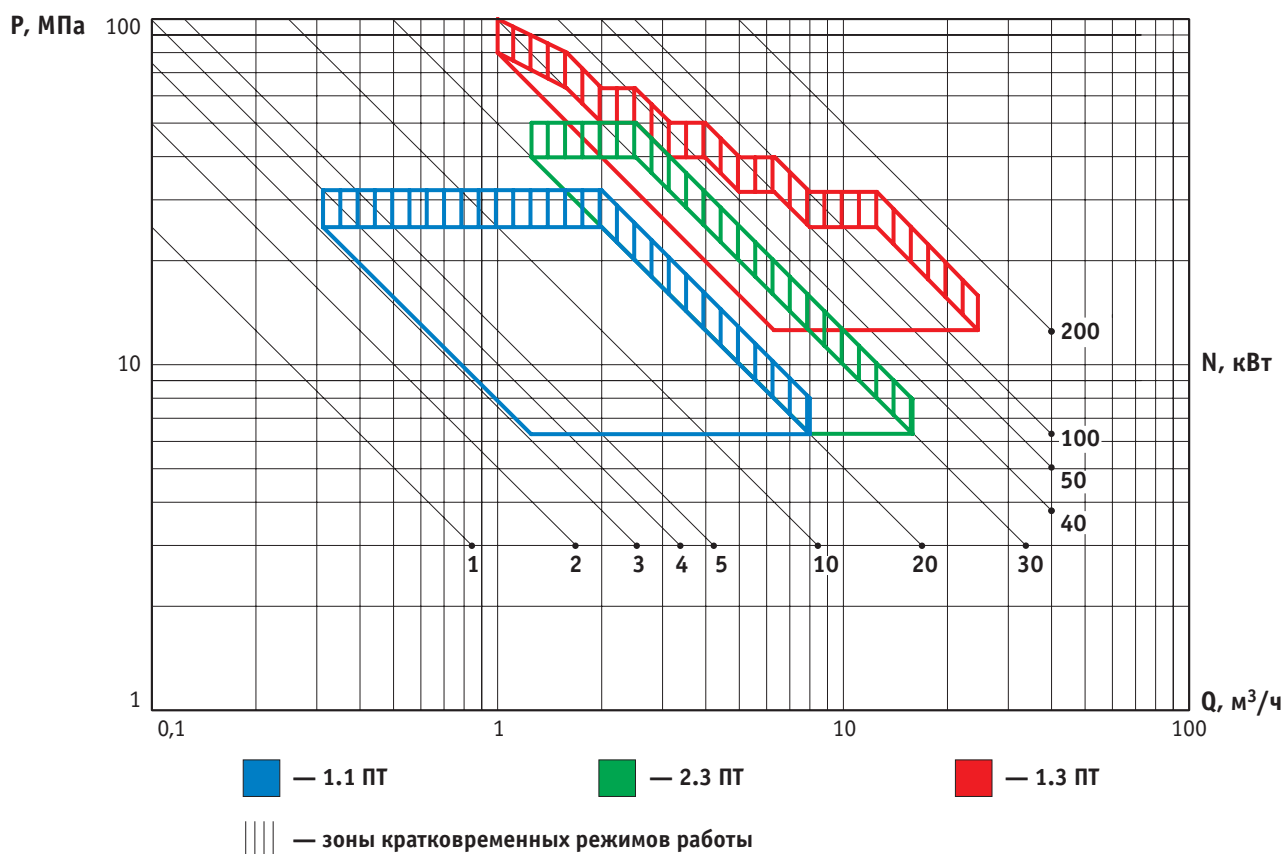
Применение новейших разработок в области уплотнительной техники позволяет значительно увеличить срок службы сальникового узла и уменьшить эксплуатационные затраты.

В производстве применяется комплексная система контроля качества. Каждый насос проходит стендовые испытания на соответствие требованиям технических условий. Гарантийный срок эксплуатации насосов — 1 год. Существуют программы продления гарантии до 3 лет.

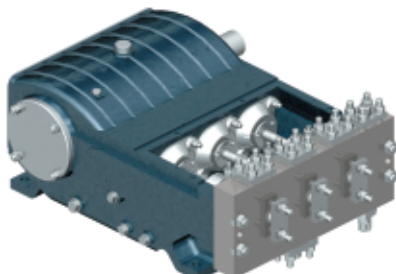
Все выпускаемые насосы имеют сертификат соответствия и разрешение Госгортехнадзора на применение на производствах и объектах, связанных с обращением или хранением взрывоопасных и токсичных веществ и смесей.

АПП «Талнах» производит восстановительный ремонт трехплунжерных насосов любого типоразмера и конструктивного исполнения. Ремонт включает полную разборку насоса, замену всех дефектных деталей (в том числе полную замену всех резинотехнических изделий), сборку насоса и стендовые испытания. Гарантия на отремонтированное оборудование — 6 месяцев.

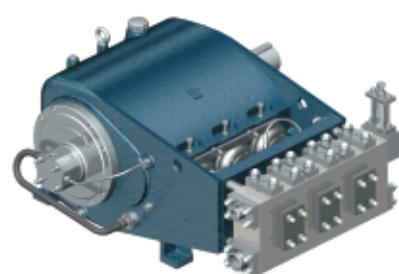
ПОДБОР ПАРАМЕТРОВ НАСОСОВ



Габарит 1.1 — до 50 МПа



Габарит 2.3 — до 50 МПа



Габарит 1.3 — до 100 МПа