

РОТОРНЫЕ САМОВСАСАВАЮЩИЕ НАСОСЫ ОНР

Насосы ОНР – объемного типа с эластичным ротором. Они находят широкое применение в пищевой и фармацевтической промышленности для перекачивания вязких, слаботекучих продуктов без повреждения их структуры, таких как джемы, майонез, кетчуп, крем, жидкое мыло. В рабочих органах насосов ОНР не происходит «перемалывания» (раздробления) ягод, мякоти и других включений, что особенно важно при перекачивании таких продуктов, как йогурты, творожки, кетчупы.

Марка насоса	Подача, м3/ч	Напор, м	Частота вращения, об/мин	Мощность эл. двигателя, кВт (работа по воде)
ОНР 2/15К55А-1,5/4	2	15	1450	1,5
ОНР 2/10К5-0,75/4	2	10	1450	0,75

Насос изготовлен из нержавеющей стали марки 12Х18Н10Т (аналог AISI 304). Ротор насоса изготовлен из резины марки К-2А в пищевом исполнении. Максимальная температура эксплуатации ротора +80°С, минимальная температура -40°С. Ротор рассчитан на работу в средах кислотного и щелочного характера, кроме сильных окислителей.

По требованию заказчика насос может комплектоваться одинарным или двойным торцевым уплотнением, которые в свою очередь отличаются различными типами резины: этиленпропиленовый каучук, нитрильный каучук, фторкаучук.

Насос изготавливается в различных исполнениях: с молочными муфтами или со штуцерами под шланг.

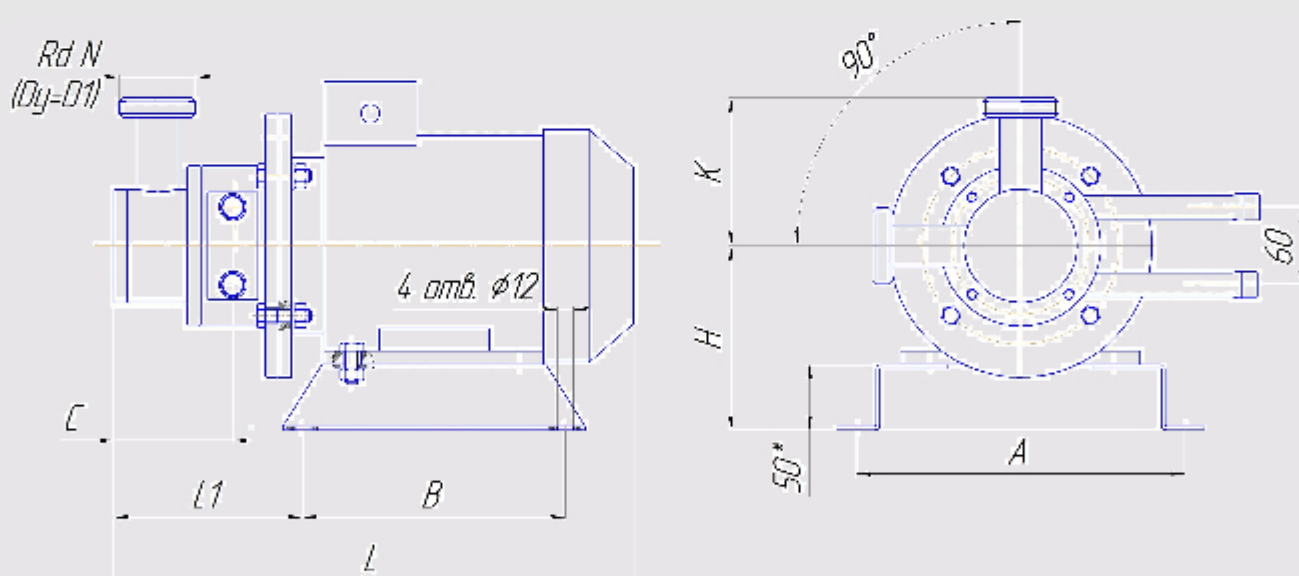
Варианты комплектации:

- С нержавеющими кожухами для защиты электродвигателя
- С системами обогрева и охлаждения
- С системами управления (включение — выключение), световой или звуковой индикацией при срабатывании датчиков давления, температуры, уровня или сплошности
- С различными системами защиты (тепловой или защиты от “сухого хода”)
- С электродвигателями общепромышленного и взрывозащищенного исполнения
- С электродвигателями с переменной частотой вращения

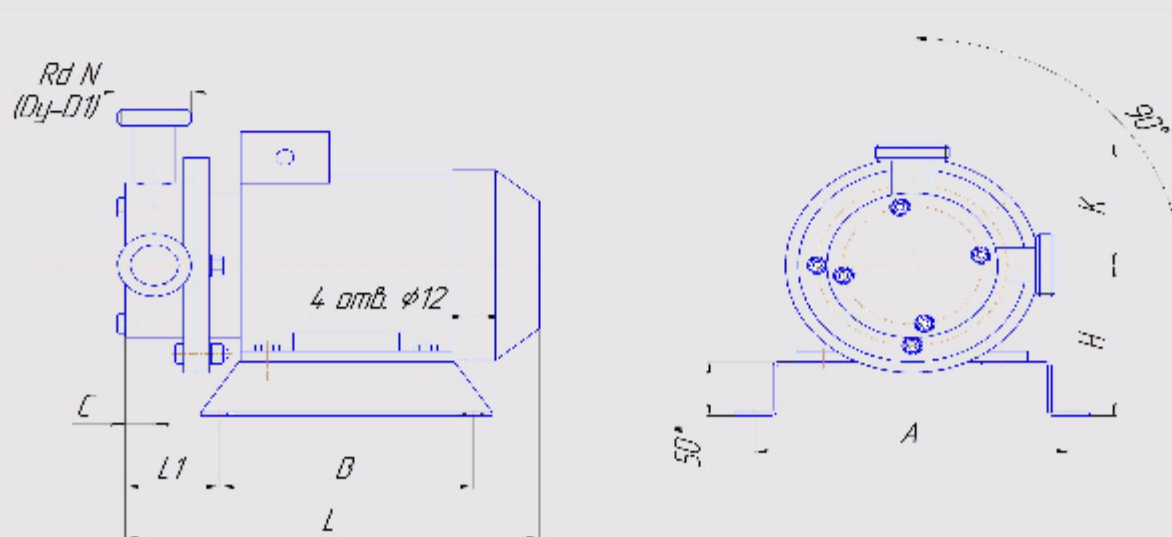


При необходимости потребитель может самостоятельно развернуть корпус в положение, показанное на фотографии

ОНР с двойным торцевым уплотнением



ОНР с одинарным торцевым уплотнением (стандартный вариант поставки)



№ п/п	Марка электронасоса	Размеры, мм									
		A	B	D1	N	D2	L*	L1	C	H1	K
1	ОНР 2/10К5-0,75/4	190	150	32	58x1/6"	32	330	115	30	121	120
2	ОНР 2/15К5-1,5/4	200	170	32	58x1/6"	32	370	115	30	130	120

* — габаритная длина может отличаться от указанного в зависимости от марки поставляемого электродвигателя.