



VIPOM

НАСОСЫ

АО "ВИПОМ"

3700, Болгария, г. Видин

ул. Цар Иван Асен II, №9

телефон: (+359 94) 609 025

факс: (+359 94) 609 021

ОТДЕЛ МАРКЕТИНГА

телефон: (+359 94) 609 020

ОТДЕЛ СБЫТА

телефон: (+359 94) 609 032

e-mail: vipom@vipom.ru

http://vipom.ru

Дочернее предприятие:

ООО "ВИПОМ"

119590, Россия, г. Москва

ул. Мосфильмовская, д.52

телефон: (+7 499) 143 89 68

e-mail: m@vipom.ru

ПРЕДСТАВИТЕЛЬСТВА:

1574, Болгария, г. София

ул. Теменуга, д.2А, эт.1, ап.1

телефон: (+3592) 971 56 71

факс: (+3592) 971 56 70

e-mail: sofia@vipom.ru

302028, Россия, г. Орел

ул. Полесская, д.47

телефон: (+7 4862) 43 73 22

факс: (+7 4862) 45 86 56

e-mail: rgm@rgm1.ru

http://rgm1.ru

2008

Насосы двухстороннего входа типа Д



Одноступенчатый горизонтальный насос с двухсторонним подводом жидкости типа Д выпускается в следующих вариантах исполнения:

- для перекачивания воды и сходных с ней по вязкости и химической активности жидкостей температурой до 80°C
- для перекачивания воды и сходных с ней по вязкости и химической активности жидкостей температурой до 120°C
- для перекачивания нефтепродуктов вязкостью до 120 сСт температурой до 85°C
- для перекачивания нефтепродуктов вязкостью до 120 сСт температурой до 120°C
- для перекачивания химически активных, агрессивных жидкостей. Материал изготовления проточной части 20X13, 12X18Н9Т и др.

Насосы могут быть укомплектованы одинарными и двойными торцовыми уплотнениями. Материал проточной части - чугун, сталь, бронза, нержавеющая сталь.

Технические характеристики насосов типа Д

n=2900min ⁻¹						
Тип насоса	Подача л/сек	Напор м	КПД %	NPSH м	Мощность кВт	Масса кг
55Д90 (ВД200-90)	40	103	65	5	90	145
	55	98	75	5,5		
	66	90	74	7		
55Д90А (ВД200-90А)	35	84	63	5	75	145
	49	77	72	5,5		
	61	70	74	7		
55Д90Б (ВД200-90Б)	30	70	60	5	45	145
	44	64	72	5,5		
	52	59	74	7		
85Д50 (ВД315-50)	65	60	78	6	75	188
	85	53	82	6,5		
	110	40	72	8		
85Д50А (ВД315-50А)	58	52	75	6	55	188
	82	45	80	6,5		
	100	38	75	8		
85Д50Б (ВД315-50Б)	46	40	67	6	45	188
	61	36	75	6,5		
	90	25	71	8		
90Д71 (ВД315-71)	60	79	72	5	110	188
	90	73	80	6,5		
	110	60	72	8,5		
90Д71А (ВД315-71А)	55	68	72	5	90	188
	75	64	79	6,5		
	90	60	74	8,5		
n=1450min ⁻¹						
55Д36 (ВД200-36)	40	43	72	3	37	240
	55	42	80	3,5		
	80	35	78	6		
55Д36А (ВД200-36А)	36	35	70	3	30	240
	50	34	77	3,5		
	73	29	75	6		

n=1450min ⁻¹						
Тип насоса	Подача л/сек	Напор м	КПД %	NPSH м	Мощность кВт	Масса кг
55Д36Б (ВД200-36Б)	33	29	68	3	22	240
	48	28	73	3,5		
	68	23	70	6		
90Д50 (ВД320-50)	65	58	74	3	75	336
	90	54	78	4		
	110	47	76	8		
90Д50А (ВД320-50А)	56	46	73	3	55	336
	78	41	76	4		
	95	36	72	8		
90Д50Б (ВД320-50Б)	51	39	75	3	45	336
	74	34	76	4		
	90	29	73	8		
140Д40	100	43	73	3	90	450
	140	40	82	4		
	180	32	76	7		
140Д40А	95	37	72	3	75	450
	135	33	80	4		
	175	26	73	7		
140Д40Б	90	33	71	3	55	450
	130	29	79	4		
	170	22	72	7		
140Д63 (ВД500-63)	100	69	72	4	160	450
	140	63	79	4,5		
	170	57	74	6,5		
140Д63А (ВД500-63А)	87,5	58	69	4	110	450
	125	53	76	4,5		
	150	48	72	6,5		
140Д63Б (ВД500-63Б)	75	46	66	4	90	450
	111	44	72	4,5		
	135	40	69	6,5		

n=1450min ⁻¹						
Тип насоса	Подача л/сек	Напор м	КПД %	NPSH м	Мощность кВт	Масса кг
140Д70	110	75	74	3,6	132	518
	140	69	76	4,3	160	
	170	60	70	7,2		
140Д70А	100	63	74	3,6	132	518
	130	58	76	4,3		
	160	50	70	7,2		
175Д90 (ВД630-90)	120	97	66	5	250	596
	175	93	79	5,5		
	220	82	76	7		
175Д90А (ВД630-90А)	110	76	63	5	200	596
	153	74	77	5,5		
	190	68	72	7		
175Д90Б (ВД630-90Б)	100	63	60	5	160	596
	140	60	71	5,5		
	170	56	68	7		
200Д90	150	94	75	3	200	603
	200	90	81	3,5	250	
	260	80	78	4,5	315	
200Д90А	150	84	76	3	200	603
	200	80	80	3,5	250	
	250	72	76	4,5		
200Д90Б	150	79	76	3	160	603
	200	74	79	3,5	200	
	245	65	73	4,5	250	
220Д20	170	23	77	4,2	55	530
	220	20	84	4,5		
	270	14,5	76	7		
220Д20А	150	17	78	4,2	45	530
	190	15	84	4,5		
	230	11,5	77	7		
220Д36	160	41	75	3	132	540
	220	36	84	4		
	285	27,5	78	6		
220Д36А	150	37	75	3	90	540
	210	32	83	4		
	270	24	76	6		
220Д36Б	140	33,5	73	3	75	540
	200	28,5	81	4		
	260	20	71	6		
220Д55	160	61	76	3,6	160	695
	220	55	82	4,5		
	285	41	73	8		
220Д55А	140	50	75	3,6	132	695
	200	43	81	4,5		
	250	34	73	8		
220Д55Б	130	43	75	3,6	110	695
	190	37	80	4,5		
	230	29	73	8		
220Д56 (ВД800-56)	155	61	77	4,3	200	560
	220	56	83	5		
	270	53	80	8		
220Д56А (ВД800-56А)	140	51	75	4,3	132	560
	205	48	80	5		
	250	44	77	8		
220Д56Б (ВД800-56Б)	120	43	77	4,3	110	560
	195	40	80	5		
	225	38	77	8		
220Д90	160	95	73	4,5	315	700
	220	90	80	5,5		
	300	78	79	7,5		

n=1450min ⁻¹						
Тип насоса	Подача л/сек	Напор м	КПД %	NPSH м	Мощность кВт	Масса кг
220Д90А	155	86,5	72	4,5	250	700
	215	80	78	5,5		
	285	67,5	76	7,5		
220Д90Б	150	77,5	72	4,5	250	700
	210	71	77	5,5		
	270	60,5	74	7,5		
300Д40	250	43	82	5	160	850
	300	40	84	5,5		
	350	36	82	6,5		
300Д40А	250	37	81	5	132	850
	300	35	83	5,5	132	
	350	32	80	6,5	160	
300Д40Б	220	33	78	5	110	850
	250	32	82	5,5		
	300	29	82	6,5		
300Д70	250	72	82	4,5	250	1034
	300	69	86	5	250	
	350	64	85	6,4	315	
300Д70А	250	62	83	4,5	200	1034
	300	58,5	86	5	250	
	350	54	85	6,4		
300Д70Б	250	51	82	4,5	160	1034
	300	48	85	5	200	
	350	44	81	6,4		
350Д63 (ВД1250-63)	250	71	81	5	315	726
	350	63	86	6		
	420	55	85	9		
350Д63А (ВД1250-63А)	210	60	76	5	250	726
	305	53	83	6		
	375	45	82	9		
350Д63Б (ВД1250-63Б)	200	50	72	5	200	726
	295	44	78	6		
	350	37	77	9		
350Д125 (ВД1250-125)	235	137	73	5	630	1300
	350	125	78	5,5		
	420	110	75	6,5		
350Д125А (ВД1250-125А)	220	110	71	5	500	1300
	320	102	76	5,5		
	400	90	74	6,5		
350Д125Б (ВД1250-125Б)	210	92	68	5	400	1300
	285	87	75	5,5		
	350	78	74	6,5		
350Д140	250	156	78	5	630	1333
	350	148	84	6	800	
	475	130	78	8		
350Д140А	250	148	78	5	630	1333
	350	140	84	6	800	
	475	120	78	8		
350Д140Б	250	140	78	5	500	1333
	350	130	84	6	630	
	475	110	77	8	800	
350Д140В	225	128	77	5	400	1333
	325	120	83	6	500	
	400	110	78	8	630	
440Д90 (ВД1600-90)	310	98	78	5	630	1160
	440	90	85	7		
	530	82	84	10		

n=1450min ⁻¹						
Тип насоса	Подача л/сек	Напор м	КПД %	NPSH м	Мощность кВт	Масса кг
440Д90А (ВД1600-90А)	280	82	78	5	400	1160
	400	75	82	7		
	480	67,5	80	10		
440Д90Б (ВД1600-90Б)	250	68	75	5	315	1160
	360	63	77	7		
	440	56	75	10		
450Д32	330	38	76	5,5	200	850
	450	32	85	7		
	540	23	77	9,2		
450Д32А	315	34	76	5,5	160	850
	430	28	83	7		
	515	19	74	9,2		
450Д32Б	300	30	74	5,5	132	850
	410	24	82	7		
	490	16	70	9,2		
450Д90	320	98	72	5,6	630	1200
	450	90	84	8		
	580	71	75	13		
450Д90А	300	85	71	5,6	500	1200
	435	76	79	8		
	550	62	70	13		
450Д90Б	280	72	70	5,6	400	1200
	420	63	78	8		
	520	50	70	13		
500Д140	450	148	80	5	1000	1355
	500	140	80	6		
	550	128	77	8		
500Д140А	400	143	78	5	800	1355
	450	136	79	6		
	500	126	77	8	1000	
500Д140Б	350	140	74	5	800	1355
	400	135	78	6		
	500	116	76	8		
550Д50	400	54	83	8	315	1539
	550	50	87	9	400	
	600	48	85	10		
550Д50А	350	45	84	8	200	1539
	450	42	87	9	315	
	550	38	86	10		
n=970min ⁻¹						
200Д90	100	43	74	3	75	603
	133	41	80	3,5	90	
	166	36	77	4,5	55	
200Д90А	100	39	75	3	55	603
	133	37	79	3,5	75	
	166	32,5	75	4,5		
200Д90Б	100	36	75	3	55	603
	133	34	78	3,5	75	
	166	30	71	4,5		
300Д40 / 350Д90	250	42	80	4	160	1447
	300	40	84	4,5		
	350	37	84	5		
300Д40А/ 350Д90А	250	37	80	4	132	1447
	300	35	83	4,5	160	
	350	32	83	5		
300Д40Б/ 350Д90Б	220	33	80	4	110	1447
	250	32	83	4,5		
	300	30	84	5	132	
300Д70	180	30	82	4	75	1034
	220	28	86	4	90	
	280	24	82	5	110	

n=970min ⁻¹						
Тип насоса	Подача л/сек	Напор м	КПД %	NPSH м	Мощность кВт	Масса кг
300Д70А	165	27	82	4	75	1034
	200	25,2	85	4		
	250	22	83	5		
300Д70Б	165	22	81	4	55	1034
	200	21	84	4		
	250	18	80	5		
450Д90	220	47	66	4	200	1200
	310	43	82	6		
	400	33	73	10		
450Д90А	200	41	68	4	160	1200
	300	36	78	6		
	375	30	69	10		
450Д90Б	190	34	69	4	110	1200
	290	30	77	6		
	350	25	70	10		
550Д22	450	25	84	4,5	160	1539
	550	22	87	5,2		
	600	21	80	6,4		
550Д22А	400	17	80	4,5	110	1539
	500	15	87	5,2		
	550	13	80	6,4		
900Д30	700	33,5	78	5,8	400	2828
	900	30	86	7,2		
	1050	26	82	13,5		
900Д30А	650	28	78	5,8	315	2828
	850	24,5	88	7,2		
	1000	20	85	13,5		
900Д50	630	59	77	4,5	630	3050
	900	50	85	6		
	1100	40	78	8,5		
900Д50А	550	51	74	4,5	500	3050
	800	43	83	6		
	1000	35	78	8,5		
900Д50Б	500	46	71	4,5	400	3050
	750	39	82	6		
	950	30	77	8,5		
900Д80	600	89	70	6	1000	3078
	900	80	85	7		
	1050	70	82	9,7		
900Д80А	550	77	77	6	800	3078
	800	71	83	7		
	1000	58	76	9,7		
900Д80Б	500	65	75	6	630	3078
	750	60	82	7		
	950	50	75	9,7		
1000Д17	800	41	78,5	6,8	500	2850
	1000	37	82	7,6		
	1200	31	79	8,4		
1000Д17А	730	32	76	6,6	315	2850
	910	29	80	7,3		
	1100	24	78	7,8		
n=730min ⁻¹						
550Д22	350	14	82	3	90	1539
	420	13	88	3,5		
	500	9	80	5,5		
550Д22А	300	10	80	3	55	1539
	375	8,5	85	3,5		
	420	6,5	80	5,5		
1000Д17	740	23	81	4	200	2850
	900	18	81	5		
	1050	13	75	7,5		
1000Д17А	700	16	80	3,9	160	2850
	822	13	79	4,3		
	950	10	71	5,5		
1600Д30	1100	37	75	6	630	6340
	1600	30	87	6,8		
	1850	25	82	9,5		
1600Д30А	1000	31	75	6	500	6340
	1500	25	87	6,8		
	1800	19	77	9,5		

Вертикальные насосные агрегаты типа ДВ



Одноступенчатый вертикальный насос с двухсторонним подводом жидкости типа ДВ выпускается в следующих вариантах исполнения:

- для перекачивания воды и сходных с ней по вязкости и химической активности жидкостей температурой до 80°C
- для перекачивания воды и сходных с ней по вязкости и химической активности жидкостей температурой до 120°C
- для перекачивания нефтепродуктов вязкостью до 120 сСт температурой до 85°C
- для перекачивания нефтепродуктов вязкостью до 120 сСт температурой до 120°C
- для перекачивания химически активных, агрессивных жидкостей.

Материал изготовления проточной части 20Х13, 12Х18Н9Т и др.

Насосы могут быть укомплектованы одинарными и двойными торцовыми уплотнениями.

Возможно изготовление по специальному заказу: 200ДВ90, 220ДВ55, 220ДВ90, 300ДВ70, 350ДВ140, 450ДВ32, 450ДВ90, 500ДВ140, 550ДВ50, 550ДВ22, 900ДВ30, 900ДВ50, 900ДВ80, 1600ДВ30.

Материал проточной части - чугун, сталь, бронза, нержавеющая сталь.

Технические характеристики серийно изготавливаемых насосных агрегатов типа ДВ

Тип насоса	Подача л/сек	Напор м	КПД %	Частота min ⁻¹	Мощность кВт	Масса, кг	
						насоса	агрегата
90ДВ50	90	54	78	1470	75	426	906
140ДВ40	140	40	82	1470	90	500	1085
140ДВ40А	135	33	80	1470	75	500	1040
140ДВ40Б	130	29	79	1470	55	500	920
140ДВ70	140	70	76	1470	160	680	1475
140ДВ70А	130	58	76	1470	132	680	1540
220ДВ20	220	20	84	1470	55	583	1005
220ДВ20А	190	15	84	1470	45	583	934
280ДВ20	280	20	80	1470	75	1040	1560
300ДВ40	300	40	84	1470	160	935	1725
300ДВ40А	300	35	83	1470	132	935	1640
300ДВ40Б	250	32	82	1470	110	935	1700

Многоступенчатые горизонтальные секционные насосы типа МТР



Насосы типа МТР центробежные, многоступенчатые, горизонтальные, секционные, с односторонним входом жидкости.

Выпускаются в следующих вариантах исполнения:

- для перекачивания воды и сходных с ней по вязкости и химической активности жидкостей температурой до 80°C;
- для перекачивания воды и сходных с ней по вязкости и химической активности жидкостей температурой до 120°C;
- для перекачивания воды и сходных с ней по вязкости и химической активности жидкостей температурой до 160°C (серия МП);
- для перекачивания нефтепродуктов вязкостью до 120 сСт температурой до 85°C;
- для перекачивания нефтепродуктов вязкостью до 120 сСт температурой до 120°C.

Материал исполнения проточной части - чугун, возможно изготовление бронзовых рабочих колес.

Технические характеристики насосов типа МТР

n=2900 min ⁻¹						
Тип насоса	Подача л/сек	Напор м	КПД %	NPSH м	Мощность кВт	Масса кг
2МТР18.2	1,2	40	42	3,5	1,5	62
	1,75	36	50	4		
	2,5	28	52	5,5		
2МТР18.3	1,2	60	42	3,5	2,2	70
	1,75	54	50	4		
	2,5	42	52	5,5		
2МТР18.4	1,2	80	42	3,5	3	79
	1,75	72	50	4		
	2,5	56	52	5,5		
2МТР18.5	1,2	100	42	3,5	4	88
	1,75	90	50	4		
	2,5	70	52	5,5		
2МТР18.6	1,2	120	42	3,5	5,5	96
	1,75	108	50	4		
	2,5	84	52	5,5		
2МТР18.7	1,2	140	42	3,5	5,5	105
	1,75	126	50	4		
	2,5	98	52	5,5		
2МТР18.8	1,2	160	42	3,5	7,5	113
	1,75	144	50	4		
	2,5	112	52	5,5		
2МТР18.9	1,2	180	42	3,5	7,5	122
	1,75	162	50	4		
	2,5	126	52	5,5		
2МТР18.10	1,2	200	42	3,5	7,5	130
	1,75	180	50	4		
	2,5	140	52	5,5		
3МТР18.2	2	36	50	2,5	2,2	62
	2,78	34	58	3		
	3,5	28	60	5		
3МТР18.3	2	54	50	2,5	3	70
	2,78	51	58	3		
	3,5	42	60	5		
3МТР18.4	2	72	50	2,5	4	78
	2,78	68	58	3		
	3,5	56	60	5		

n=2900 min ⁻¹						
Тип насоса	Подача л/сек	Напор м	КПД %	NPSH м	Мощность кВт	Масса кг
3МТР18.5	2	90	50	2,5	5,5	87
	2,78	85	58	3		
	3,5	70	60	5		
3МТР18.6	2	108	50	2,5	5,5	95
	2,78	102	58	3		
	3,5	84	60	5		
3МТР18.7	2	126	50	2,5	7,5	103
	2,78	119	58	3		
	3,5	98	60	5		
3МТР18.8	2	144	50	2,5	7,5	111
	2,78	136	58	3		
	3,5	112	60	5		
3МТР18.9	2	162	50	2,5	11	120
	2,78	153	58	3		
	3,5	126	60	5		
3МТР18.10	2	180	50	2,5	11	128
	2,78	170	58	3		
	3,5	140	60	5		
4МТР25.2	3,4	54	59	3,5	5,5	71
	4,5	50	63	4,5		
	5,8	42	57	5,5		
4МТР25.3	3,4	81	59	3,5	7,5	85
	4,5	75	63	4,5		
	5,8	63	57	5,5		
4МТР25.4	3,4	108	59	3,5	11	98
	4,5	100	63	4,5		
	5,8	84	57	5,5		
4МТР25.5	3,4	135	59	3,5	15	110
	4,5	125	63	4,5		
	5,8	105	57	5,5		
4МТР25.6	3,4	162	59	3,5	15	123
	4,5	150	63	4,5		
	5,8	126	57	5,5		
4МТР25.7	3,4	189	59	3,5	18,5	136
	4,5	175	63	4,5		
	5,8	147	57	5,5		

n=2900 min ⁻¹						
Тип насоса	Подача л/сек	Напор м	КПД %	NPSH м	Мощность кВт	Масса кг
4MTP25.8	3,4	216	59	3,5	18,5	149
	4,5	200	63	4,5		
	5,8	168	57	5,5		
4MTP25.9	3,4	243	59	3,5	22	162
	4,5	225	63	4,5		
	5,8	189	57	5,5		
4MTP25.10	3,4	270	59	3,5	30	175
	4,5	250	63	4,5		
	5,8	210	57	5,5		
7MTP32.2	5,5	68	58	3	11	109
	7	64	64	4		
	9	56	60	5,5		
7MTP32.3Б	5,2	93	56	3	15	125
	6,7	87	62	4		
	8,6	76	58	5,5		
7MTP32.3	5,5	102	58	3	15	125
	7	96	64	4		
	9	84	60	5,5		
7MTP32.4Б	5,2	123	56	3	18,5	142
	6,7	116	62	4		
	8,6	102	58	5,5		
7MTP32.4	5,5	136	58	3	18,5	142
	7	128	64	4		
	9	112	60	5,5		
7MTP32.5Б	5,2	154	56	3	22	159
	6,7	145	62	4		
	8,6	127	58	5,5		
7MTP32.5	5,5	170	58	3	30	159
	7	160	64	4		
	9	140	60	5,5		
7MTP32.6А	5,4	194	57	3	30	175
	6,8	183	63	4		
	8,8	160	59	5,5		
7MTP32.6	5,5	204	58	3	30	175
	7	192	64	4		
	9	168	60	5,5		
7MTP32.7А	5,4	227	57	3	30	191
	6,8	214	63	4		
	8,8	187	59	5,5		
7MTP32.7	5,5	238	58	3	37	191
	7	224	64	4		
	9	196	60	5,5		
7MTP32.8А	5,4	259	57	3	37	207
	6,8	244	63	4		
	8,8	214	59	5,5		
7MTP32.8	5,5	272	58	3	37	207
	7	256	64	4		
	9	224	60	5,5		
7MTP32.9А	5,4	292	57	3	45	224
	6,8	275	63	4		
	8,8	240	59	5,5		
7MTP32.9	5,5	306	58	3	45	224
	7	288	64	4		
	9	252	60	5,5		

n=2900 min ⁻¹						
Тип насоса	Подача л/сек	Напор м	КПД %	NPSH м	Мощность кВт	Масса кг
7MTP32.10А	5,4	324	57	3	45	241
	6,8	305	63	4		
	8,8	267	59	5,5		
7MTP32.10	5,5	340	58	3	45	241
	7	320	64	4		
	9	280	60	5,5		
11MTP32.2	8,5	68	63	3	15	120
	11,1	64	70	3,5		
	14	56	68	5		
11MTP32.3Б	8,1	92	61	3	18,5	138
	10,6	87	68	3,5		
	13,3	76	66	5		
11MTP32.3	8,5	102	63	3	18,5	138
	11,1	96	70	3,5		
	14	84	68	5		
11MTP32.4Б	8,1	123	61	3	22	158
	10,6	116	68	3,5		
	13,3	102	66	5		
11MTP32.4	8,5	136	63	3	30	158
	11,1	128	70	3,5		
	14	112	68	5		
11MTP32.5Б	8,1	154	61	3	30	177
	10,6	145	68	3,5		
	13,3	127	66	5		
11MTP32.5	8,5	170	63	3	37	177
	11,1	160	70	3,5		
	14	140	68	5		
11MTP32.6А	8,3	194	62	3	37	197
	10,8	183	69	3,5		
	13,7	160	67	5		
11MTP32.6	8,5	204	63	3	37	197
	11,1	192	70	3,5		
	14	168	68	5		
11MTP32.7А	8,3	226	62	3	45	216
	10,8	213	69	3,5		
	13,7	187	67	5		
11MTP32.7	8,5	238	63	3	45	216
	11,1	224	70	3,5		
	14	196	68	5		
11MTP32.8А	8,3	258	62	3	55	235
	10,8	244	69	3,5		
	13,7	213	67	5		
11MTP32.8	8,5	272	63	3	55	235
	11,1	256	70	3,5		
	14	224	68	5		
11MTP32.9А	8,3	291	62	3	55	256
	10,8	274	69	3,5		
	13,7	240	67	5		
11MTP32.9	8,5	306	63	3	55	256
	11,1	288	70	3,5		
	14	252	68	5		
11MTP32.10А	8,3	323	62	3	75	274
	10,8	305	69	3,5		
	13,7	267	67	5		

n=2900 min ⁻¹						
Тип насоса	Подача л/сек	Напор м	КПД %	NPSH м	Мощность кВт	Масса кг
11MTP32.10	8,5	340	63	3	75	274
	11,1	320	70	3,5		
	14	280	68	5		
18MTP32.2	13	72	65	3	18,5	142
	17,5	64	72	4		
	22	50	67	6		
18MTP32.3Б	12,6	101	63	3	30	168
	16,9	90	70	4		
	21,2	70	65	6		
18MTP32.3	13	108	65	3	30	168
	17,5	96	72	4		
	22	75	67	6		
18MTP32.4Б	12,6	134	63	3	37	191
	16,9	119	70	4		
	21,2	93	65	6		
18MTP32.4	13	144	65	3	37	191
	17,5	128	72	4		
	22	100	67	6		
18MTP32.5Б	12,6	168	63	3	45	216
	16,9	149	70	4		
	21,2	117	65	6		
18MTP32.5	13	180	65	3	45	216
	17,5	160	72	4		
	22	125	67	6		
18MTP32.6A	12,8	209	64	3	55	241
	17,2	185	71	4		
	21,6	145	66	6		
18MTP32.6	13	216	65	3	55	241
	17,5	192	72	4		
	22	150	67	6		
18MTP32.7A	12,8	243	64	3	75	264
	17,2	216	71	4		
	21,6	169	66	6		
18MTP32.7	13	252	65	3	75	264
	17,5	224	72	4		
	22	175	67	6		
18MTP32.8A	12,8	278	64	3	75	291
	17,2	247	71	4		
	21,6	193	66	6		
18MTP32.8	13	288	65	3	75	291
	17,5	256	72	4		
	22	200	67	6		
18MTP32.9A	12,8	313	64	3	75	316
	17,2	278	71	4		
	21,6	217	66	6		
18MTP32.9	13	324	65	3	90	316
	17,5	288	72	4		
	22	225	67	6		
18MTP32.10A	12,8	348	64	3	90	340
	17,2	309	71	4		
	21,6	242	66	6		
18MTP32.10	13	360	65	3	90	340
	17,5	320	72	4		
	22	250	67	6		

n=2900 min ⁻¹						
Тип насоса	Подача л/сек	Напор м	КПД %	NPSH м	Мощность кВт	Масса кг
28MTP45.2	20	102	65	3	45	175
	27,8	90	73	4		
	35	74	67	6		
28MTP45.3Б	19,1	140	63	3	55	208
	26,6	124	71	4		
	33,5	102	65	6		
28MTP45.3	20	153	65	3	75	208
	27,8	135	73	4		
	35	111	67	6		
28MTP45.4Б	19,1	187	63	3	75	242
	26,6	165	71	4		
	33,5	135	65	6		
28MTP45.4	20	204	65	3	90	242
	27,8	180	73	4		
	35	148	67	6		
28MTP45.5Б	19,1	233	63	3	75	276
	26,6	206	71	4		
	33,5	169	65	6		
28MTP45.5	20	255	65	3	90	276
	27,8	225	73	4		
	35	185	67	6		
28MTP45.6A	19,5	291	64	3	132	309
	27,1	257	72	4		
	34,2	211	66	6		
28MTP45.6	20	306	65	3	132	309
	27,8	270	73	4		
	35	222	67	6		
28MTP45.7A	19,5	340	64	3	160	346
	27,1	300	72	4		
	34,2	247	66	6		
28MTP45.7	20	357	65	3	160	346
	27,8	315	73	4		
	35	259	67	6		
28MTP45.8A	19,5	389	64	3	160	379
	27,1	343	72	4		
	34,2	282	66	6		
28MTP45.8	20	408	65	3	200	379
	27,8	360	73	4		
	35	296	67	6		
n=1450 min ⁻¹						
45MTP45.2	35	94	67	3	75	869
	44,5	90	75	4		
	55	80	70	5		
45MTP45.3Б	33,5	129	65	3	90	1013
	42,5	123	73	4		
	52,6	110	68	5		
45MTP45.3	35	141	67	3	110	1013
	44,5	135	75	4		
	55	120	70	5		
45MTP45.4Б	33,5	172	65	3	132	1157
	42,5	164	73	4		
	52,6	146	68	5		
45MTP45.4	35	188	67	3	160	1157
	44,5	180	75	4		
	55	160	70	5		

n=1450 min ⁻¹						
Тип насоса	Подача л/сек	Напор м	КПД %	NPSH м	Мощность кВт	Масса кг
45MTP45.5Б	33,5	215	65	3	160	1301
	42,5	206	73	4		
	52,6	183	68	5		
45MTP45.5	35	235	67	3	200	1301
	44,5	225	75	4		
	55	200	70	5		
45MTP45.6A	34,2	270	66	3	200	1446
	43,5	258	74	4		
	53,8	230	69	5		
45MTP45.6	35	282	67	3	200	1446
	44,5	270	75	4		
	55	240	70	5		
45MTP45.7A	34,2	315	66	3,5	250	1584
	43,5	301	74	4,5		
	53,8	268	69	5,5		
45MTP45.7	35	329	67	3	250	1584
	44,5	315	75	4		
	55	280	70	5		
45MTP45.8A	34,2	360	66	3	250	1722
	43,5	344	74	4		
	53,8	306	69	5		
45MTP45.8	35	376	67	3	315	1722
	44,5	360	75	4		
	55	320	70	5		
45MTP45.9A	34,2	405	66	3	315	1860
	43,5	387	74	4		
	53,8	344	69	5		
45MTP45.9	35	423	67	3	315	1860
	44,5	405	75	4		
	55	360	70	5		
45MTP45.10A	34,2	449	66	3	315	1998
	43,5	430	74	4		
	53,8	383	69	5		
45MTP45.10	35	470	67	3	400	1998
	44,5	450	75	4		
	55	400	70	5		
70MTP32.2	50	73	68	3	75	720
	69,5	64	77	4		
	85	52	72	5		
70MTP32.3Б	48,3	102	66	3	90	837
	67	89	75	4		
	82	73	70	5		
70MTP32.3	50	109,5	68	3	110	837
	69,5	96	77	4		
	85	78	72	5		
70MTP32.4Б	48,3	136	66	3	132	954
	67	119	75	4		
	82	97	70	5		
70MTP32.4	50	146	68	3	132	954
	69,5	128	77	4		
	85	104	72	5		
70MTP32.5Б	48,3	170	66	3	160	1071
	67	149	75	4		
	82	121	70	5		

n=1450 min ⁻¹						
Тип насоса	Подача л/сек	Напор м	КПД %	NPSH м	Мощность кВт	Масса кг
70MTP32.5	50	182,5	68	3	200	1071
	69,5	160	77	4		
	85	130	72	5		
70MTP32.6A	49	211	67	3	200	1199
	68,3	185	76	4		
	83,5	151	71	5		
70MTP32.6	50	219	68	3	200	1199
	69,5	192	77	4		
	85	156	72	5		
70MTP32.7A	49	247	67	3	250	1316
	68,3	216	76	4		
	83,5	176	71	5		
70MTP32.7	50	255,5	68	3	250	1316
	69,5	224	77	4		
	85	182	72	5		
70MTP32.8A	49	282	67	3	250	1433
	68,3	247	76	4		
	83,5	201	71	5		
70MTP32.8	50	292	68	3	315	1433
	69,5	256	77	4		
	85	208	72	5		
70MTP32.9A	49	317	67	3	315	1550
	68,3	278	76	4		
	83,5	226	71	5		
70MTP32.9	50	328,5	68	3	315	1550
	69,5	288	77	4		
	85	234	72	5		
70MTP32.10A	49	352	67	3	315	1667
	68,3	309	76	4		
	83,5	251	71	5		
70MTP32.10	50	365	68	3	400	1667
	69,5	320	77	4		
	85	260	72	5		
110MTP45.2	80	102	72	5	160	1080
	111	90	77	6		
	140	65	68	7		
110MTP45.3Б	77,7	144	70	5	200	1280
	107,8	127	75	6		
	136	92	66	7		
110MTP45.3	80	153	72	5	250	1280
	111	135	77	6		
	140	97,5	68	7		
110MTP45.4Б	77,7	192	70	5	315	1480
	107,8	170	75	6		
	136	123	66	7		
110MTP45.4	80	204	72	5	315	1480
	111	180	77	6		
	140	130	68	7		
110MTP45.5Б	77,7	240	70	5	400	1680
	107,8	212	75	6		
	136	153	66	7		
110MTP45.5	80	255	72	5	400	1680
	111	225	77	6		
	140	162,5	68	7		

n=1450 min ⁻¹						
Тип насоса	Подача л/сек	Напор м	КПД %	NPSH м	Мощность кВт	Масса кг
110МТР45.6А	78,8	297	71	5	400	1875
	109,4	262	76	6		
	138	189	67	7		
110МТР45.6	80	306	72	5	500	1875
	111	270	77	6		
	140	195	68	7		
110МТР45.7А	78,8	347	71	5	500	2080
	109,4	306	76	6		
	138	221	67	7		
110МТР45.7	80	357	72	5	500	2080
	111	315	77	6		
	140	227,5	68	7		
110МТР45.8А	78,8	396	71	5	630	2280
	109,4	350	76	6		
	138	252	67	7		
110МТР45.8	80	408	72	5	630	2280
	111	360	77	6		
	140	260	68	7		
110МТР45.9А	78,8	446	71	5	630	2480
	109,4	393	76	6		
	138	284	67	7		
110МТР45.9	80	459	72	5	630	2480
	111	405	77	6		
	140	292,5	68	7		
110МТР45.10А	78,8	495	71	5	800	2680
	109,4	437	76	6		
	138	316	67	7		
110МТР45.10	80	510	72	5	800	2680
	111	450	77	6		
	140	325	68	7		

n=1450 min ⁻¹						
Тип насоса	Подача л/сек	Напор м	КПД %	NPSH м	Мощность кВт	Масса кг
140МТР50.2	100	114	71	2	200	1805
	140	100	78	3		
	180	74	69	4		
140МТР50.3	100	171	71	2	315	2030
	140	150	78	3		
	180	111	69	4		
140МТР50.4	100	228	71	2	400	2260
	140	200	78	3		
	180	148	69	4		
140МТР50.5	100	285	71	2	500	2490
	140	250	78	3		
	180	185	69	4		
140МТР50.6	100	342	71	2	630	2795
	140	300	78	3		
	180	222	69	4		
140МТР50.7	100	399	71	2	800	3032
	140	350	78	3		
	180	259	69	4		
140МТР50.8	100	456	71	2	800	3268
	140	400	78	3		
	180	296	69	4		
140МТР50.9	100	513	71	2	1000	3505
	140	450	78	3		
	180	333	69	4		
140МТР50.10	100	570	71	2	1000	3740
	140	500	78	3		
	180	370	69	4		

Технические параметры (подача, напор, КПД, мощность и NPSH) верны при перекачивании воды с t=20°C; барометрическом давлении - 735,5 mmHg, и кинематической вязкости - $1 \cdot 10^{-6} \text{ м}^2/\text{с}$ (cSt)

Одноступенчатые центробежные насосы типа Е, КЕМ, ЕТ



Горизонтальные одноступенчатые центробежные насосы типа Е, КЕМ, ЕТ выпускаются в следующих вариантах исполнения:

- для перекачивания воды и сходных с ней по вязкости и химической активности жидкостей температурой до 80°C
- для перекачивания воды и сходных с ней по вязкости и химической активности жидкостей температурой до 120°C
- для перекачивания воды и сходных с ней по вязкости и химической активности жидкостей температурой до 140°C (КЕМ, ЕТ)
- для перекачивания нефтепродуктов вязкостью до 120 сСт температурой до 85°C
- для перекачивания нефтепродуктов вязкостью до 120 сСт температурой до 120°C
- для перекачивания химически активных, агрессивных жидкостей. Материал изготовления проточной части 20Х13, 12Х18Н9Т и др.

Насосы могут быть укомплектованы одинарными и двойными торцовыми уплотнениями. Материал проточной части - чугун, сталь, бронза, нержавеющей сталь.

Технические характеристики насосных агрегатов типа Е, КЕМ, ЕТ

n=2900 min ⁻¹						
Тип насоса	Подача л/сек	Напор м	КПД %	NPSH м	Мощность кВт	Масса кг
Е/32-125 КЕМ ЕТ	2,8	22	47	1,5	2,2	36
	4,5	20	61	2		
	5,8	16,5	58	3,3		
Е-А/32-125 КЕМ-А ЕТ-А	2,5	19	43	1,4	1,5	36
	4,2	17	58	1,8		
	5,4	13,5	56	3,2		
Е-Б/32-125 КЕМ-Б ЕТ-Б	2,2	16,5	38	1,1	1,1	36
	3,9	14	53	1,6		
	5	11	50	3		
Е/32-160 КЕМ ЕТ	2,8	35	45	1	4	39
	4,5	32	56	1,5		
	5,8	27	52	2,5		
Е-А/32-160 КЕМ-А ЕТ-А	2,5	29	42	0,8	3	39
	4,2	26	51	1,4		
	5,5	21	47	2,4		
Е/32-200 КЕМ ЕТ	2,8	53	38	1	5,5	51
	4,5	50	55	1,5		
	5,8	44	54	2,5		
Е-А/32-200 КЕМ-А ЕТ-А	2,5	45	36	1	4	51
	4,2	42	54	1,3		
	5,5	36	53	2,4		
Е/40-125 КЕМ ЕТ	5,5	22	58	2	3	39
	8,5	20	72	2,5		
	11,7	17	69	3,6		
Е-А/40-125 КЕМ-А ЕТ-А	5	19,5	56	1,8	3	39
	8,5	17	68	2,4		
	11	14	66	3,5		
Е-Б/40-125 КЕМ-Б ЕТ-Б	5	15	52	1,7	2,2	39
	8,3	13	63	2,3		
	11,1	10	60	3,3		
Е/40-160 КЕМ ЕТ	5,5	34	51	2	5,5	44
	8,8	32	65	2,5		
	11,7	27	64	3,4		
Е-А/40-160 КЕМ-А ЕТ-А	5,3	28	47	1,9	5,5	44
	8,6	26	61	2,4		
	11,4	21	60	3,3		
Е/40-200 КЕМ ЕТ	5,5	53	47	2,2	9,2	50
	8,8	50	63	2,6		
	11,7	44	61	3,6		
Е-А/40-200 КЕМ-А ЕТ-А	5,3	44	44	2,1	7,5	50
	8,6	41	61	2,5		
	11,4	33	58	3,5		
Е/40-250 КЕМ ЕТ	5,5	86	41	2	18,5	61
	8,8	80	55	2,4		
	11,7	76	69	3,5		
Е-А/40-250 КЕМ-А ЕТ-А	5,3	76	39	1,9	15	61
	8,6	70	54	2,3		
	11,4	60	53	3,3		
Е-Б/40-250 КЕМ-Б ЕТ-Б	5	67	38	1,8	15	61
	8,3	60	53	2,2		
	11,1	50	52	3,2		
Е/50-125 КЕМ ЕТ	11,1	23,5	68	2,5	5,5	36
	16,7	20	76	3		
	20,6	16	72	3,8		

n=2900 min ⁻¹						
Тип насоса	Подача л/сек	Напор м	КПД %	NPSH м	Мощность кВт	Масса кг
Е-А/50-125 КЕМ-А ЕТ-А	10	20,5	69	2,3	4	36
	15,6	17,5	75	2,8		
	18,9	14	69	3,5		
Е-Б/50-125 КЕМ-Б ЕТ-Б	8,9	17,5	66	2,3	3	36
	13,9	15	73	2,6		
	17,2	11	65	3,3		
Е/50-160 КЕМ ЕТ	11,1	36	63	2,5	9,2	45
	16,5	32	75	3		
	20,6	27	73	3,9		
Е-А/50-160 КЕМ-А ЕТ-А	10	30	60	2,3	7,5	45
	15,5	26	71	2,8		
	19	21,5	69	3,5		
Е/50-200 КЕМ ЕТ	11	54	59	2,5	15	51
	16,5	50	70	3		
	20,5	45	68	3,5		
Е-А/50-200 КЕМ-А ЕТ-А	10	43	55	2,4	11	51
	15,5	39	66	2,9		
	19	35	65	3,3		
Е/50-250 КЕМ ЕТ	11	86	49	2,4	30	59
	16,5	80	62	3,2		
	20,5	71	59	4,2		
Е-А/50-250 КЕМ-А ЕТ-А	10	76	48	2,2	22	59
	15,5	70	61	3		
	18,5	62	58	3,6		
Е-Б/50-250 КЕМ-Б ЕТ-Б	9	65	47	2	18,5	59
	13,5	60	59	2,8		
	17	53	57	3,4		
Е/65-125 КЕМ ЕТ	18	23	69	3	7,5	41
	27,5	20	80	3,5		
	34,5	15,5	76	4,3		
Е-А/65-125 КЕМ-А ЕТ-А	17	20	64	3	7,5	41
	26	17,5	76	3,4		
	33	12,5	70	4,2		
Е-Б/65-125 КЕМ-Б ЕТ-Б	15,5	16	59	3	5,5	41
	25	12,5	71	3,3		
	32	9	64	4		
Е/65-160 КЕМ ЕТ	18	36	68	3	15	44
	27,5	32	77	3,5		
	34,5	26	74	4		
Е-А/65-160 КЕМ-А ЕТ-А	17	30	67	2,9	11	44
	26	26	76	3,4		
	33	20	71	3,9		
Е/65-200 КЕМ ЕТ	18	56	70	3	22	57
	27,5	50	76	3,5		
	34,5	42	71	4,5		
Е-А/65-200 КЕМ-А ЕТ-А	17	46	69	2,9	18,5	57
	26	40,5	73	3,4		
	33	32	66	4,4		
Е/65-250 КЕМ ЕТ	18	83	58	3	45	45
	27,5	80	72	3,5		
	34,5	75	69	4,5		
Е-А/65-250 КЕМ-А ЕТ-А	17	73	56	2,9	37	45
	26	70	69	3,4		
	33	65	67	4,3		

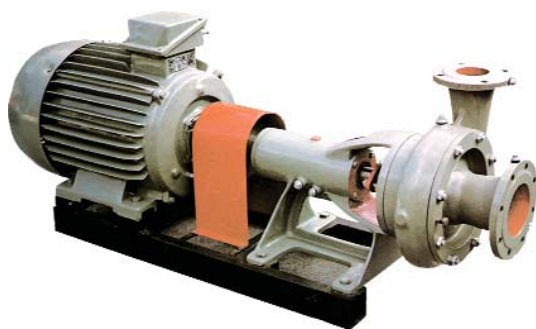
n=2900 min ⁻¹						
Тип насоса	Подача л/сек	Напор м	КПД %	NPSH м	Мощность кВт	Масса кг
E- Б/65 -250 КЕМ-Б ET-Б	15,5	63	55	2,7	30	45
	25	59	67	3,2		
	32	55	65	4,1		
E/80-160 КЕМ ET	30,5	36	69	2,5	22	54
	44	32	82	3		
	55,5	26	78	3,5		
E- А/80 -160 КЕМ-А ET-А	29	30	66	2,5	15	54
	43	26	80	2,9		
	54	19	72	3,4		
E/80 - 200 КЕМ ET	30,5	55	66	3	37	49
	44	50	79	3,5		
	55,5	44	77	4		
E - А/80 -200 КЕМ-А ET-А	29	44	66	3	30	49
	43	40	77	3,4		
	54	33	75	3,9		
E/80 - 250 КЕМ ET	30,5	85	67	3	55	90
	44	80	76	4		
	55,5	70	75	5		
E- А/80 -250 КЕМ-А ET-А	29	74	67	3	55	90
	43	68	75	3,8		
	54	60	74	4,8		
E - Б/80 -250 КЕМ-Б ET-Б	27,5	65	67	2,9	45	90
	41,5	60	74	3,7		
	52,5	52	73	4,6		
E/100-200 КЕМ ET	50	54	75	4,5	55	92
	69	50	80	5		
	89	38	72	8		
E- А/100-200 КЕМ-А ET-А	47	46	73	4,3	45	92
	66,5	40	78	4,8		
	84,5	28	69	7,4		
E/100-250 ET	50	86	68	4,5	90	110
	69	80	79	5		
	89	68	74	7,6		
E- А/100-250 ET-А	47	77	68	4,4	75	110
	66,5	70	77	4,7		
	84,5	59	72	7,4		
E- Б/100-250 ET-Б	44,5	65	68	4,1	55	110
	61	59	75	4,4		
	79	46	70	7,2		
n=1450 min ⁻¹						
E/32-125 ET/	1,4	5,5	44	0,9	0,25	36
	2,2	5	57	1,3		
	2,9	4	54	2,5		
E- А/32 -125 ET-А/	1,2	4,5	39	0,8	0,25	36
	2,1	4	54	1,2		
	2,7	3	52	2,4		
E/32-160 ET/	1,4	8,5	41	0,5	0,55	39
	2,2	8	52	0,8		
	2,9	6,5	48	1,8		
E- А/32 -160 ET-А/	1,2	7	38	0,4	0,37	39
	2,1	6	48	0,7		
	2,7	5	44	1,7		
E/32 - 200 ET/	1,4	13	37	0,5	0,75	51
	2,2	12,5	48	0,7		
	2,9	11	47	1,5		

n=1450 min ⁻¹						
Тип насоса	Подача л/сек	Напор м	КПД %	NPSH м	Мощность кВт	Масса кг
E-А/32 - 200 ET-А/	1,2	11	34	0,4	0,55	50
	2,1	10,5	47	0,6		
	2,7	8	46	1,4		
E/40 - 125 ET/	2,7	5	53	0,7	0,55	39
	4,4	5	67	1		
	5,8	4	64	1,8		
E- А/40 -125 ET-А/	2,6	4,5	51	0,6	0,37	38
	4,3	4	63	0,9		
	5,7	3	61	1,7		
E/40 -160 ET/	2,7	8,5	45	0,8	0,75	44
	4,4	8	59	1,1		
	5,8	6,5	58	1,8		
E- А/40 -160 ET-А	2,6	7	42	0,8	0,55	44
	4,3	6,5	55	1		
	5,7	5	54	1,7		
E/40 - 200 ET/	2,7	13,5	43	0,7	1,5	50
	4,4	12,5	59	1,1		
	5,8	11	58	1,9		
E- А/40 -200 ET-А/	2,6	11	40	0,7	1,1	49
	4,3	10	56	1,1		
	5,7	8	52	1,8		
E/40 - 250 ET/	2,7	21,5	36	0,7	3	61
	4,3	20	50	1		
	5,8	17	49	1,7		
E - А/40-250 ET-А/	2,6	19	34	0,7	2,2	60
	4,3	17,5	49	1		
	5,7	15	48	1,6		
E - Б/40-250 ET/	2,5	16,5	33	0,6	1,5	60
	4,1	15	48	0,9		
	5,5	12,5	47	1,5		
E/50-125 ET/	5,5	5,5	65	1,2	0,75	36
	8,3	5	73	1,4		
	10,3	4	69	2,1		
E- А/50 -125 ET-А/	5	5	66	1	0,55	35
	7,8	4	72	1,3		
	9,4	3,5	66	2		
E/50-160 ET/	5,5	9	60	1,1	1,1	45
	8,3	8	72	1,5		
	10,3	6,5	70	2,1		
E - А/50 160 ET-А/	5	7,5	57	0,9	0,75	45
	7,8	6,5	68	1,3		
	9,4	5	64	1,9		
E/50 - 200 ET/	5,5	13,5	56	0,9	2,2	51
	8,3	12,5	67	1,3		
	10,3	11	65	2,1		
E- А/50 -200 ET-А/	5	10,7	52	0,8	1,5	51
	7,8	9,7	63	1,1		
	9,4	8,7	62	2,3		
E/50 - 250 ET/	5,5	21	45	0,9	4	59
	8,3	20	58	1,3		
	10,3	17,5	55	2,5		
E- А/50 -250 ET-А/	5	19	44	0,8	3	58
	7,8	17,5	57	1,1		
	9,4	15,5	54	2,3		

n=1450 min ⁻¹						
Тип насоса	Подача л/сек	Напор м	КПД %	NPSH м	Мощность кВт	Масса кг
E - Б/50-250 ET-Б/	4,4	16	43	0,6	2,2	58
	6,9	15	55	0,9		
	8,6	13	53	1,4		
E/65 - 125 ET/	9	5,5	67	1,1	1,1	41
	13,9	5	78	1,6		
	17,3	3,5	74	2,4		
E - A/65-125 ET-A/	8,5	5	62	1	1,1	41
	13,2	4	74	1,5		
	16,6	3	68	2,2		
E/65 - 160 ET/	9	9	66	1,2	2,2	44
	13,9	8	74	1,6		
	17,3	6,5	71	2,6		
E- A/65 -160 ET-A/	8,5	7,5	65	1,1	1,5	44
	13,2	6,5	73	1,5		
	16,6	5	68	2,4		
E /65 - 200 ET/	9	14	66	1,3	3	57
	14	12,5	73	1,6		
	17	10,5	67	2,6		
E - A/65-200 ET-A/	8,5	11,5	64	1,2	2,2	57
	13	10	68	1,5		
	16,5	8	62	2,4		
E/65 - 250 ET/	9	20,5	59	1,3	5,5	45
	14	20	69	1,6		
	17	18,5	67	2,7		
E-A/65 - 250 ET-A/	8,5	18	57	1,1	5,5	45
	13	17,5	67	1,5		
	16,5	16	66	2,6		
E-Б/65 - 250 ET-Б/	7,5	15,5	56	1	4	45
	12,5	14,5	65	1,4		
	16	13,5	64	2,5		
E/80-160 ET/	15	9	67	1,6	3	54
	22	8	80	2		
	27,5	6,5	76	3,1		
E- A/80 -160 ET-A/	14,5	7,5	62	1,7	2,2	54
	21,5	6,5	75	1,9		
	27	4,7	66	3		
E/80 - 200 ET/	15	13,5	65	1,5	4	49
	22	12,5	78	2		
	27,5	11	76	3,4		
E- A/80 -200 ET-A/	14,5	11	65	1,4	3	49
	21,5	10	76	1,9		
	27	8	72	3,3		
E/80 -250 ET/	15	21	66	1,6	7,5	90
	22	20	73	2		
	27,5	17,5	72	3,6		
E-A/80 - 250 ET-A/	14,5	18,5	66	1,5	7,5	90
	21,5	17	72	1,9		
	27	15	71	3,5		

n=1450 min ⁻¹						
Тип насоса	Подача л/сек	Напор м	КПД %	NPSH м	Мощность кВт	Масса кг
E-Б/80 - 250 ET-Б/	13,5	16	66	1,4	5,5	89
	20,5	15	71	1,8		
	26	13	70	3,4		
E/100-200 ET/	25	13,5	73	1,6	7,5	92
	34,5	12,5	78	2,3		
	44,5	9,5	70	3,7		
E-A/100 -200 ET-A/	23,5	11,5	71	1,4	7,5	92
	33	10	76	2,2		
	42	7	65	3,6		
E/100-250 ET/	25	21,5	67	1,8	11	110
	34,5	20	78	2,3		
	44,5	17	73	3,8		
E-A/100 -250 ET-A/	23,5	19	68	1,7	11	110
	33	17,5	76	2,2		
	42	14,5	71	3,7		
E-Б/100 -250 ET-Б/	22	16	67	1,6	7,5	109
	30,5	14,5	74	2,1		
	39,5	11,5	68	3,6		
E/125-315 ET/	50	34	68	2,1	37	161
	69	32	78	2,6		
	89	28	77	3,5		
E-A/125-315 ET-A/	47	28	72	2	30	160
	66,5	26	77	2,5		
	84,5	22	74	3,4		
E/150-250 ET/	80,5	22	74	2,7	37	155
	111	20	81	3		
	136	17	79	3,8		
E-A/150 -250 ET-A/	75	20	73	2,6	30	155
	105,5	17,5	80	2,9		
	129	14	78	3,6		
E-Б/150 -250 ET-Б/	69,5	18	72	2,4	22	154
	100	15	79	2,7		
	122	12	77	3,4		
E/150-315 ET/	80	34	71	2,5	55	188
	111	32	83	3		
	136	29	82	3,8		
E-A/150-315 ET-A/	75	28	73	2,4	45	187
	105,5	26	82	2,9		
	129	22	80	3,6		
E/150-400 ET/	80,5	54	71	2,7	90	206
	111	50	80	3		
	136	45	78	4		
E-A/150 -400 ET-A/	75	49	70	2,5	75	205
	105,5	45	78	2,8		
	129	40	76	3,8		
E-Б/150-400 ET-Б/	69,5	44	69	2,4	75	204
	100	40	76	2,7		
	122	35	74	3,7		

Одноступенчатые центробежные насосы типа Е



Центробежные горизонтальные одноступенчатые с односторонним входом и тангенциальным выходом жидкости насосы, типа Е выпускаются в следующих вариантах исполнения:

- для перекачивания воды и сходных с ней по вязкости и химической активности жидкостей температурой до 80°C
- для перекачивания воды и сходных с ней по вязкости и химической активности жидкостей температурой до 120°C
- для перекачивания нефтепродуктов вязкостью до 120 сСт температурой до 85°C
- для перекачивания нефтепродуктов вязкостью до 120 сСт температурой до 120°C
- для перекачивания химически активных, агрессивных жидкостей. Материал изготовления проточной части 20X13, 12X18H9T и др.

Насосы могут быть укомплектованы одинарными и двойными торцовыми уплотнениями. Материал проточной части - чугун, сталь, бронза, нержавеющая сталь.

Технические характеристики насосов типа Е

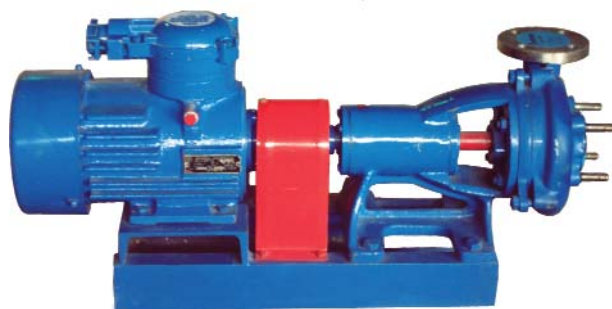
n=2900 min ⁻¹						
Тип насоса	Поддача л/сек	Напор м	КПД %	NPSH м	Мощность кВт	Масса кг
3E20	2	21,5	56	3	1,5	22
	3,2	20	65	3,5		
	4,5	16,5	64	4,5		
3E20A	1,8	19	58	3	1,1	22
	3	17,5	67	3,5		
	4,2	14	61	4		
3E20Б	1,6	16,5	60	3	1,1	22
	2,8	15,5	68	3,2		
	4	11,8	60	3,7		
3E32	2	33,5	51	3	3	24,8
	3,2	32	59	4		
	4,5	28	57	5,5		
3E32A	1,8	28	48	3	2,2	24,8
	3	26	58	4		
	4,2	22	55	5,5		
6E12	4	14	63	3,5	1,5	22,1
	6	12	68	4		
	8	8,5	60	5,2		
6E12A	3,5	11,5	57	3	1,1	22,1
	6	9,5	67	3,5		
	7,5	7	60	4		
6E20	4	22	64	3	2,2	22
	6	20	71	3,5		
	8,5	14,5	67	5		
6E20A	3,5	17	60	3	1,5	22
	5,5	15	69	3,3		
	7,5	11	63	4,3		
6E32	4	34	58	3	4	22
	6	32	66	3,5		
	8,5	25,5	64	5,5		
6E32A	3,5	28	60	3,3	3	22
	5,5	26	67	3,8		
	7,5	21	60	4,7		
6E32Б	3,5	26	62	3	3	22
	5	24,5	67	3,3		
	7	20	60	4		

n=2900 min ⁻¹						
Тип насоса	Поддача л/сек	Напор м	КПД %	NPSH м	Мощность кВт	Масса кг
6E50	4	54	50	3	7,5	35,5
	6	50	58	3,5		
	8,5	40	56	4,5		
6E50A	3,5	42	47	2,9	5,5	35,5
	5,5	39	57	3,4		
	7,5	31	53	4,1		
12E12	8	15	74	3,5	2,2	26,2
	12	12	76	5		
	15	8	64	8		
12E12A	7,5	10,5	69	3,3	2,2	26,2
	10	8,5	72	4		
	12	6	62	5		
12E20	8,5	22	69	3	5,5	33
	12	20	75	3,5		
	16	16,5	73	5		
12E20A	8	18,5	68	3	4	33
	11	16,5	73	3,3		
	14	14	70	4,2		
12E32	9	34	62	3,5	7,5	34,5
	12	32	71	4		
	16	27	70	5		
12E32A	8	29	60	3,4	5,5	34,5
	11	27	69	3,8		
	15	22	68	4,8		
12E50	8,5	53	62	3	11	61,2
	12	50	70	4		
	16	44	72	6		
12E50A	8	46	60	2,8	11	61,2
	11	44	68	3,8		
	15	37	67	4,5		
25E12	16	15,5	72	3,5	5,5	42
	25	12	79	4		
	30	9	71	4,5		
25E20	16	24	67	4,5	7,5	41,5
	25	20	79	5		
	32	15	75	6		

n=2900 min ⁻¹						
Тип насоса	Подача л/сек	Напор м	КПД %	NPSH м	Мощность кВт	Масса кг
25E20A	14	19	63	4,5	5,5	41,5
	22	15,5	77	4,7		
	28	11	73	5,3		
25E32	16	36,5	62	3,5	11	64,2
	25	32	77	4		
	32	25,5	72	5		
25E32A	14	32	62	3,4	11	64,2
	23	28	75	3,8		
	30	21	72	4,6		
25E50	16	54	70	3,5	22	66
	25	50	78	4		
	32	45	76	5		
25E50A	14	43	66	3,5	18,5	66
	22	40	74	3,7		
	30	33	70	4,6		
25E80	16	86	61	4	37	110,4
	25	80	72	5		
	35	69	69	6		
25E80A	14	79	66	3,8	30	110,4
	22,5	73	74	4,7		
	30	62	68	5,7		
25E80Б	12,5	72	60	3,7	30	110,4
	20,5	67	70	4,4		
	28	55	65	5,4		
50E50	32	56	71	4,5	37	103
	50	50	80	5		
	60	43	79	6		
50E50A	30	52	71	4,4	30	103
	48	45	78	4,9		
	58	38	76	5,8		
50E50Б	28	48	70	4,4	30	103
	46	40	77	4,8		
	56	33	74	5,6		
50E80	32	84	69	4,8	75	124,5
	50	80	79	5		
	62	74	80	6		
50E80A	30	74	70	4,8	55	124,5
	46	70	78	5		
	58	64	79	5,5		
50E80Б	28	63	68	4,8	45	124,5
	42	60	78	4,8		
	54	55	79	5,2		
n=1450 min ⁻¹						
50E8	32	9,2	66	3,5	5,5	75,5
50E12	50	8	84	4		
	60	7	86	4,5		
	50E20	32	14	69	3,3	11
50		12	80	4		
60		9,5	71	4,8		
50E20A	32	23	70	3	15	98
	50	20	80	4		
	60	16	75	5		
50E20A	30	18	74	2,8	11	98
	44	15,5	79	3,6		
	54	12	72	4,3		
50E32	32	34,5	73	3,5	30	126
	50	32	80	4		
	62	28	75	5		

n=1450 min ⁻¹						
Тип насоса	Подача л/сек	Напор м	КПД %	NPSH м	Мощность кВт	Масса кг
50E32A	30	30	69	3,4	22	126
	46	28	78	3,8		
	58	25	74	4,4		
50E32Б	28	25	68	3,4	18,5	126
	42	23	76	3,7		
	54	20	73	4,2		
100E12	70	14,8	73	3	15	180
	100	12	82	4		
	120	9	79	5		
100E12A	65	11,2	72	3	11	180
	90	8,5	78	3,2		
	110	6	73	4,5		
100E20	70	22,5	75	3	30	155
	100	20	83	4		
	120	16	78	5		
100E20A	65	18,5	73	2,9	22	155
	90	16	80	3,6		
	110	12,5	73	4,5		
100E32	70	35	72	3	55	164
	100	32	80	3,8		
	120	27	78	5		
100E32A	60	30	70	2,8	37	164
	90	27	79	3,7		
	110	22	75	4,5		
100E50	70	53	75	3	75	217
	100	50	81	4		
	120	45	77	5		
100E50A	60	45	71	2,5	75	217
	90	42	79	3,6		
	115	36	74	4,8		
100E90	75	92,5	63	4	110	448
	100	90	70	5	132	
	125	81	71	7	160	
100E90A	75	87,5	63	4	110	448
	100	85	70	5	132	
	125	78	71	7	160	
100E90Б	75	82,5	63	4	110	448
	100	80	70	5	132	
	125	73	72	7	132	
100E90B	75	76,5	65	5	110	448
	100	73	70	6	132	
	125	65	69	8	132	
100E90Г	75	71	65	5	90	448
	100	67	70	6	110	
	125	60	69	8	110	
100E90Д	75	66	65	5	90	448
	100	62	70	6	90	
	125	53	64	8	110	
140E40	110	41	75	3,5	75	250
	140	38	79	4		
	170	31	75	5		
140E40A	85	33	73	3,5	55	250
	110	31	76	4		
	132	28	74	5		

Химические насосы типа Е-КУЛ



Центробежные одноступенчатые насосы Е-КУЛ предназначены для перекачивания химически агрессивных жидкостей.

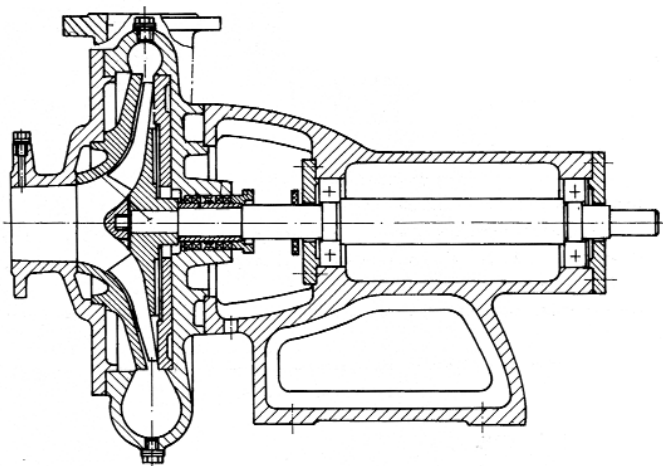
Рабочее колесо - закрытого типа.

Детали насоса, которые входят в контакт с агрессивной жидкостью изготавливаются из нержавеющей стали 12Х18Н9Т.

Технические характеристики химических насосов типа Е-КУЛ

n=2900 min ⁻¹				
Тип насоса	Подача л/сек	Напор м	КПД %	Масса насоса кг
3Е17КУЛ	2	20,2	40	21,5
	3,2	19	53	
	4,5	16,5	53	
6Е17КУЛ	4	20,5	55	22,5
	6	18,5	65	
	8,5	14,5	64	
7Е40КУЛ	4	46	44	40
	7	40	56	
	8,5	34	50	
8Е25КУЛ	6	25,5	54	24,5
	8,4	24	63	
	12	19	58	
13Е50КУЛ	8	54	52	58,5
	13	50	60	
	16	45	58	
15Е25КУЛ	10	30	58	26
	15,5	25	67	
	19	20	61	

Насосы для загрязненных жидкостей типа Ш



Центробежные одноступенчатые горизонтальные с тангенциальным вертикальным выходом насосы типа Ш предназначены для транспортирования химически нейтральных шламовых загрязненных жидкостей с температурой до 80°C.

Насосы находят применение в строительстве, промышленности, в горнодобывающей отрасли, в коммунальном хозяйстве для загрязненных и фекальных сред.

Рабочее колесо открытого типа, которое исключает возможность засорения. Не допускается всасывания примесей с частицами, размеры которых свыше 8-12 мм (в зависимости от марки насосов).

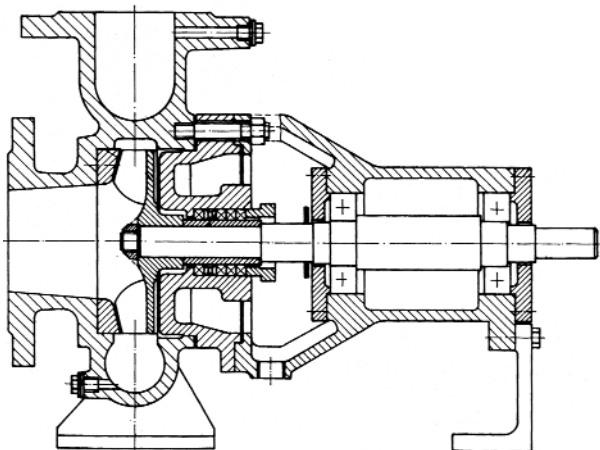
После согласования с заводом-изготовителем, насосы могут быть выполнены в износостойком исполнении в зависимости от типа перекачиваемой жидкости.

Технические характеристики насосов типа Ш

n=2900 min ⁻¹					
Тип насоса	Подача л/сек	Напор м	КПД %	Мощность кВт	Масса агрегата кг
6Ш35	3,5	40	40	5,5	108
	5,5	37	51		
	7,5	32	47,5		
6Ш35А	3	32,5	40	5,5	108
	5	30	51		
	7	24	48		
n=1450 min ⁻¹					
20Ш40	15	41	49	30	520
	20	40	56		
	35	32	55		
20Ш40А	13,8	35	46	22	460
	20	34	53		
	30	29	52		
50Ш30	40	35	63	37	580
	55,5	32	66		
	70	25	62		
50Ш30А	35	31	60	30	520
	50	28	61,5		
	60	24	58		
50Ш40	25	44	45	45	625
	50	40	61		
	65	32	57		
50Ш40А	22,5	35,4	43	37	595
	45	32	60		
	58	26	57		

n=970 min ⁻¹					
Тип насоса	Подача л/сек	Напор м	КПД %	Мощность кВт	Масса агрегата кг
20Ш40	10	18,5	45	11	420
	17	17	55		
	23	14	45		
50Ш30	27	15,7	62	15	420
	38	14	65		
	47	11	61		
50Ш40	32,5	14,5	57	15	465
	44,4	12,5	59		
	57,5	9	58		
n=730 min ⁻¹					
20Ш40	7,5	105	44	4	385
	105	10	53		
	44	8	48		
50Ш30	20	9,2	62	7,5	420
	28	8,5	64,5		
	35	7	60		
50Ш40	13	11	43	7,5	435
	25	10	57		
	32,5	9	56		

Насосы для загрязненных жидкостей типа ФЕ



Центробежные одноступенчатые горизонтальные насосы типа ФЕ, нагнетающий выход которых расположен по вертикали.

Предназначены для эксплуатации в насосных станциях для перекачивания бытовых, промышленных и других загрязненных неабразивных и химических нейтральных вод.

Рабочий диапазон с 5 л/сек до 136 л/сек с напором от 5 м до 58 м.

Корпус защищен от изнашивания сменяемыми дисками. Рабочие колеса открытого типа, которые исключают возможность засорения. Допустимая величина примесей 8-52 мм (в зависимости от марки насосов).

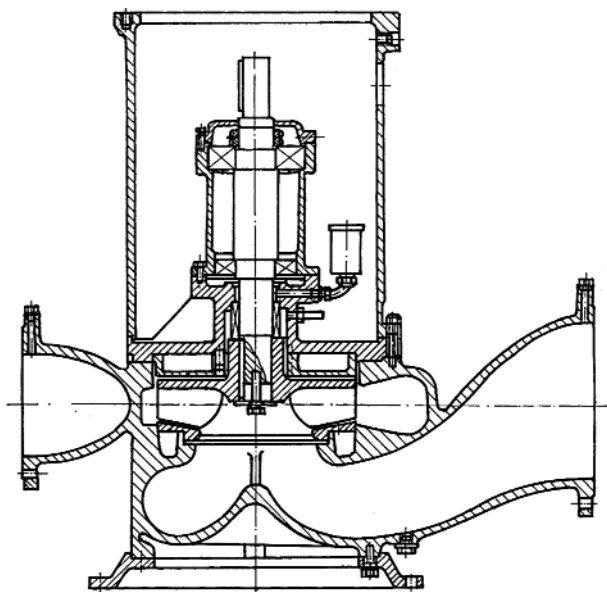
В специфических случаях, после согласования с заводом-изготовителем, насосы могут быть выполнены в износостойком исполнении в зависимости от типа перекачиваемой жидкости.

Технические характеристики насосов типа ФЕ

n=2900 min ⁻¹					
Тип насоса	Подача л/сек	Напор м	КПД %	Мощность кВт	Масса кг
ФЕ/40 - 200	5,5	58,5	42,5	15	52
	8,8	53	49		
	13,8	40	45		
ФЕ/40 - 200А	5,3	46	42	11	52
	8,6	41	48		
	11,4	33	47		
ФЕ/65-125	12	24	53	7,5	47
	25	20	78		
	30	17	76		
ФЕ/65-125А	10	22	52	7,5	47
	23	18	77		
	28	15,5	75		
ФЕ/65 - 200	18	58	47,5	30	59
	27,5	51	54		
	34,5	41	50		
ФЕ/65 - 200А	14	46	47	22	59
	25	40	53		
	32	32	50		
n=1450 min ⁻¹					
ФЕ/50 - 250	5,5	26	47,5	5,5	67
	8,25	24	56		
	10,25	20	53		
ФЕ/50 -250А	5	19	47,5	3	67
	7,5	17	56		
	9	14	53		
ФЕ/65 - 200	9	15	47,5	5,5	59
	14	12,5	52		
	17,5	10	47		
ФЕ/65 - 200А	7	12	43	4	59
	12,5	10	50,5		
	16	8	47		

n=1450 min ⁻¹					
Тип насоса	Подача л/сек	Напор м	КПД %	Мощность кВт	Масса кг
ФЕ/125-315	50	33	66	37	183
	69	29,5	72		
	75	26	68		
ФЕ/125-315А	40	25	63	30	183
	60	23	72		
	70	20	68		
ФЕ/150-250	75	19	58	37	150
	116	16	68		
	136	13	66		
ФЕ/150-250А	55	17	50	30	149
	105	14	68		
	125	11	66		
ФЕ/150-315	80	32	64	75	202
	111	29	70		
	136	25	66		
ФЕ/150-315А	69	27	60	55	202
	100	25	68		
	125	22	66		
n=970 min ⁻¹					
ФЕ/150-250	50	8,6	58	11	150
	65	8	66		
	90	6	63		
ФЕ/150-250А	40	7,5	51	11	149
	65	6,5	65		
	85	5	63		
ФЕ/150-315	55	14	62	22	202
	80	12,5	67		
	100	10	61		
ФЕ/150-315А	50	12	59	18,5	202
	75	10	66		
	90	8	61		

Насосы для загрязненных жидкостей типа ФВЕ



Центробежные одноступенчатые с вертикальным валом насосы типа ФВЕ с компактной конструкцией и с монтированным на насосе электродвигателем.

Всасывающие и нагнетающие отверстия расположены на одной горизонтальной линии компактного исполнения. Предназначены для оборудования насосных станций для бытовых, промышленных и других химически нейтральных, загрязненных неабразивной примесью жидкостей.

Рабочее колесо открытого типа, исключаящее их засорение.

Корпус защищен от изнашивания сменяемыми дисками. Для уплотнения вала используется торцевое уплотнение.

Рабочий диапазон с 5,5 л/сек до 211 л/сек, с напором от 17 м до 38 м. Размер неабразивных примесей от 10 до 50 мм, (в зависимости от марки насосов).

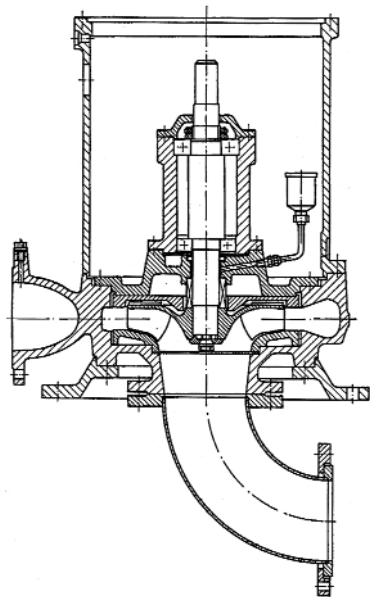
После согласования с заводом-изготовителем, насосы могут быть выполнены в износостойком исполнении в зависимости от типа перекачиваемой жидкости.

Технические характеристики насосов типа ФВЕ

n=2900 min ⁻¹					
Тип насоса	Подача л/сек	Напор м	КПД %	Мощность кВт	Масса кг
ФВЕ/40-160	8,8	36	51	11	110
	11,1	32,5	54		
	13,8	26	50		
ФВЕ/40-160А	5,5	26	47	7,5	110
	8,8	22,5	53		
	11,1	18,5	50		
ФВЕ/65-160	18	32	57	15	117
	22,2	30	64		
	27	26	63		
ФВЕ/65-160А	13,8	24,5	57	11	117
	16,5	23	60		
	22,2	18,5	56		

n=1450 min ⁻¹					
Тип насоса	Подача л/сек	Напор м	КПД %	Мощность кВт	Масса кг
ФВЕ/125-315	50	31,5	62	37	349
	69	29	72		
	80	25,5	71		
ФВЕ/125-315А	40	24	57	30	349
	60	21,5	71		
	75	18	70		
ФВЕ/200-400	119	38	67	90	697
	175	31	75		
	211	23	70		
ФВЕ/200-400А	95	28	65	75	687
	138	25	75		
	180	17	70		

Насосы для загрязненных жидкостей типа ФВК



Центробежные одноступенчатые, с вертикальным валом, насосы типа ФВК с монтированным на них электродвигателем компактной конструкции.

Засасывающее отверстие внизу, жидкость движется горизонтально. Предназначены для оборудования насосных станций для перекачивания бытовых, промышленных и других химически нейтральных, загрязненных, без абразивных примесей жидкостей.

Рабочие колеса открытого типа, которые исключает их засорение.

Корпус защищен от изнашивания сменяемыми дисками. Для уплотнения вала используется торцевое уплотнение.

Рабочий диапазон от 40 л/сек до 480 л/сек с напором от 11 м до 53 м. с размер неабразивных примесей от 29 до 150 мм.

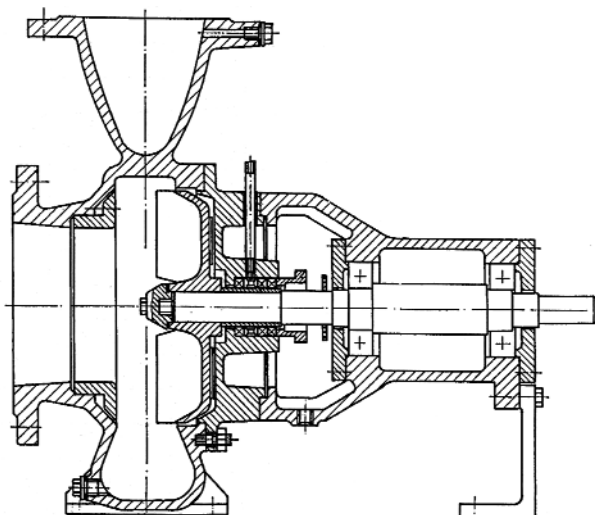
После согласования с заводом-изготовителем, насосы могут быть выполнены в износостойком исполнении в зависимости от типа перекачиваемой жидкости.

Технические характеристики насосов типа ФВК

n=1450 min ⁻¹					
Тип насоса	Подача л/сек	Напор м	КПД %	Мощность кВт	Масса кг
ФВК/125-315	50	33	67,5	37	365
	69	29	73		
	80	24,5	70		
ФВК/125-315А	40	24	62	30	365
	60	21	70		
	75	17	67		
ФВК/150-250	80	20	73	30	295
	100	18	77		
	120	14,5	72		
ФВК/150-250А	69	17	71,5	22	295
	90	15	77		
	105	13	75		
ФВК/150-400	80	49	67	90	498
	111	42	70		
	136	32	60		
ФВК/150-400А	75	40	67	75	498
	95	36	69		
	124	26	60		
ФВК/200-400	166	38	55	160	567
	222	35	59		
	185	30	57		
ФВК/200-400А	150	32,5	55	132	567
	200	30	59		
	265	26	57		
ФВК/300-400	260	53	57	315	632
	360	50	65		
	480	43	64		
ФВК/300-400А	234	43	57,5	250	632
	330	40	65		
	440	33	63		

n=970 min ⁻¹					
Тип насоса	Подача л/сек	Напор м	КПД %	Мощность кВт	Масса кг
ФВК/200-400	88	19	52	55	567
	147	15,5	59		
	190	11,5	56		
ФВК/200-400А	70	17	48	45	567
	125	14	58		
	166	11	56		
ФВК/300-400	175	24	56	110	632
	255	22	65		
	300	20	64		
ФВК/300-400А	157	20	56	78	6326
	220	18,5	64		
	278	16	63		

Насосы для загрязненных жидкостей типа ФС



В центробежных одноступенчатых насосах типа ФС используется рабочее колесо для свободной водной струи, смонтированное на дне спирального тела.

Освобождает место для перекачивания сильно загрязненных химических нейтральных отходов, канальной и другой воды.

Предназначены для оборудования насосных станций в промышленности, сельском хозяйстве, в сетях канализации и водоотвода загрязненных с неабразивной примесью жидкостей с размером до 34 мм.

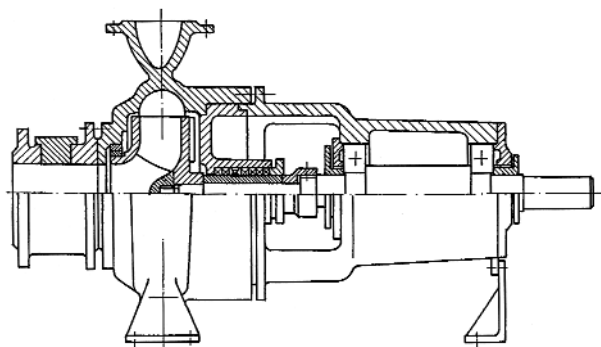
Для сред с абразивными примесями рабочее колесо выполняется из износостойких материалов.

Насосы типа ФС имеют рабочий диапазон от 15 л/сек до 180 л/сек с напором от 13 м до 32,5 м.

Технические характеристики насосов типа ФС

$n=14500 \text{ min}^{-1}$					
Тип насоса	Подача л/сек	Напор м	КПД %	Мощность кВт	Масса кг
ФС/80-200	15	16	35	15	94
	35	15,5	55		
	50	13	53		
ФС125-315	50	33	42	75	162
	85	32,5	51		
	100	31	50		
ФС/150-250	90	19,8	42	90	150
	130	19,5	47,5		
	180	18	40		

Насосы для загрязненных жидкостей типа ФХ



Для перекачивания бытовых и промышленных химически неактивных жидкостей, в которых содержание абразивных примесей не более 1% по объему и с размером частиц до 5 мм, предназначены центробежные горизонтальные одноступенчатые насосы типа ФХ.

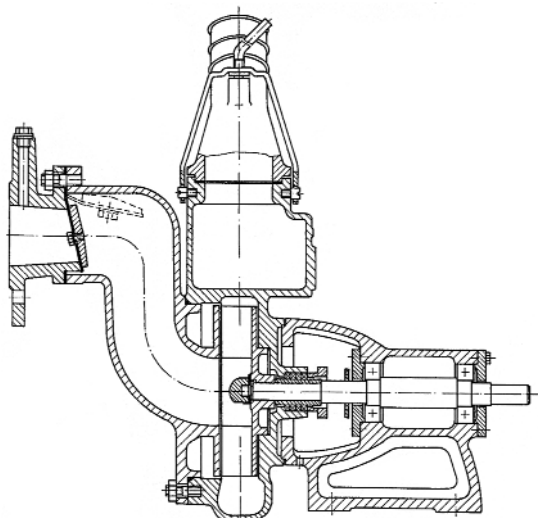
Рабочее колесо закрытого типа с большим переходным сечением, через которое могут проходить неабразивные примеси до 34 мм.

В цилиндрической части засасывающего тела оформлено отверстие для очистки. Рабочий диапазон от 4 л/сек до 35 л/сек с напором от 19 м до 54 м.

Технические характеристики насосов типа ФХ

n=2900 min ⁻¹					
Тип насоса	Подача л/сек	Напор м	КПД %	Мощность кВт	Масса кг
ФХ/50-200	11,1	46	40	22	54
	16,6	45	52		
	30	40	60		
ФХ/65-200	16,6	54	50	37	74
	28	50	62		
	34,7	47	61		
n=1450 min ⁻¹					
ФХ/65-250	4	22	36	7,5	100
	13,9	20	60		
	16,6	19	58		

Насосы для загрязненных жидкостей типа ФКС



Центробежные одноступенчатые самовсасывающие насосы типа ФКС предназначены для перекачивания загрязненных, без абразивных примесей жидкостей.

Находят применение в строительстве, коммунальном хозяйстве, животноводческих фермах, для откачки дренажной и фекальных вод.

Способность самовсасывания, позволяет использовать насоса ФКС для автоматизированного управления.

Технические характеристики насосов типа ФКС

Тип насоса	Подача л/сек	Напор м	КПД %	Мощность кВт	Масса агрегата кг
$n=2900 \text{ min}^{-1}$					
12ФКС18	8	23	33	7,5	126
	12	18	35		
	15	13	28		
$n=1450 \text{ min}^{-1}$					
6ФКС7	4	8	27	1,5	60
	6	6,9	34		
	8	5,5	36		

Насосы для загрязненных жидкостей, погружные типа ЕП



Центробежный одноступенчатый погружной насос типа ЕП предназначен для перекачивания загрязненных жидкостей, шламов, грунта, песка, гравия и иных абразивных веществ.

Насос этого типа может успешно применяться при аварийных ситуациях для устранения воды из затопленных помещений, строительных объектов, горнодобывающих шахт, канализационных шахт и др.

Центробежный одноступенчатый насос вместе с электродвигателем образует общую конструкцию.

Насос оснащен фильтрующей сеткой, которая предохраняет насос от засорения. Размеры отверстий сетки составляют 4 мм.

Технические характеристики насосных агрегатов типа ЕП

n=2900 min ⁻¹					
Подача л/сек	Напор м	Мощность кВт	Напряжение В	Ток А	Масса агрегата кг
0-11	19-8	2,2	380	4,8	37

Судовые насосы типа К



Центробежный одноступенчатый вертикальный судовый насос типа К предназначен для перекачивания пресной и морской воды, или других жидкостей, близких по вязкости, удельному весу и химической активности к воде с температурой до 85°C.

Насосы типа К предназначены для работ, в таких судовых системах как:

- циркулирующие
- охлаждающие
- противопожарные
- осушительные
- балластные и др.

Всасывающий и нагнетательный патрубки расположены в корпусе насоса по одной линии противоположно друг другу, что позволяет демонтаж и замену ротора (рабочего колеса, торцевого уплотнения и подшипников) насоса без отсоединения от трубопровода.

Исполняются с торцевым уплотнением.

Передача крутящего момента от электродвигателя осуществляется с помощью эластичной соединительной муфты. Насосные агрегаты монтируются к фундаменту с помощью стойки.

Материал изготовления проточной части - бронза, чугун

Технические характеристики насосов типа К

n=2900 min ⁻¹						
Тип насоса	Подача л/сек	Напор м	КПД %	NPSH м	Мощность кВт	Масса агрегата кг
К/40-160	5,6	32	52	2,5	7,5	168
	8,9	30	60	3		
	12,5	24	59	4		
К-А/40-250	5,6	68	42	2,5	15	358
	8,9	60	47	3		
	11,7	48	42	3,5		
К/50-160	11,1	36	65	3	11	175
	17,5	30	72	3,5		
	20,8	26	70	4		
К-А/50-160	6,95	32	48	2,5	7,5	239
	11,1	30	62	3		
	16,7	25	66	3,5		
К/50-250	11,1	83	50	3	30	208
	17,5	80	61	4		
	22,2	70	58	5		
К-А/50-250	6,95	81	40	2,5	22	358
	11,1	80	51	3		
	17,5	75	58	4		
К/65-160	19,5	34	66	3	15	220
	27,8	30	73	4		
	33,4	25	69	6		
К/65-315	19,5	104	57	3,5	55	607
	27,8	100	65	4		
	33,4	95	65	5,5		
К/80-160	30,5	34	68	4	22	337
	44,5	30	77	4,5		
	52,8	23	74	6,5		
К/80-315	30,5	106	65	4,5	75	798
	44,5	100	75	5		
	52,8	92	65	6		
n=1450 min ⁻¹						
К/125-315	50	32	69	3	45	740
	69,5	30	75	4		
	89	23	69	5		
К/150-315	89	33	75	1,5	55	850
	111,1	30	78	4		
	130	24	73	7		
К/200-400	119,4	36	68	4	75	994
	175	30	78	5		
	211,1	24	74	6,5		

Насосные агрегаты с дизельным электродвигателем 'ВАМО'



Центробежные горизонтальные одноступенчатые самовсасывающие насосы типа Д и Е с двигателем внутреннего сгорания предназначены для перекачивания чистой воды и других жидкостей без механических примесей, имеющих сходные с водой свойства по вязкости и химическому составу, температурой до 80°C. Удобны при использовании в сельском хозяйстве для полива, осушения или других нужд, кроме энергоснабжения.

Эффект самовсасывания достигается за счет создания вакуума с помощью системы отвода выхлопных газов.

Конструкция насосов типа Е - моноблочная.

Для насосов типа Д насосный агрегат может монтироваться на общей раме или транспортной тележке. Конструкция насоса позволяет производить осмотр и ремонт ротора, исключая демонтаж насоса от трубопровода и фундамента.

Технические характеристики насосных агрегатов с электродвигателем 'ВАМО'

Тип насоса	Подача		Напор м	КПД %	Частота min ⁻¹	Мощность кВт	Диаметр рабочего колеса мм	Тип двигателя VAMO DIESEL ENGINE		
	л/сек	м ³ /ч								
50E20	33	120	24,5	70	1500	11,3	268	D2500S		
	52	187	21,5	80		13,7				
	6	223	17	75		17,7				
	50E20	36,3	130	429,5	70	1650	15	268	D2500S	
		57	205	26	80		18,2			
		68	245	20,5	75		18,2			
		50E20	40,5	146	37	70	1850	21	268	D2500S
			64	230	32,7	80		25,6		
76,5			275	26	75	25,6				
50E80	18		65	29	65	1700	8	202	D2500S	
	29		105	27	77		10			
	41	148	24	76	13					
	50E80	22	80	40	66	2000	13	202	D2500S	
		35	126	38	77		17			
		48	172	33	76		21			
		50E80	25	90	51	67	2250	18	202	D2500S
			39	140	48	78		24		
54	195		42	7	29					
100E12	72,5		261	15,8	73	1500	15,4	250	D2500S	
	103,5	372	12,8	82	15,8					
	124	446	9,5	79	14,6					
	100E12	77,3	280	18	73	1600	18,7	250	D2500S	
		110,5	400	14,5	82		19,15			
		132	475	10,8	79		17,7			
		100E12	82	295	20,3	73	1700	22,2	250	D2500S
			117	420	16,5	82		23,1		
140,5	506		12	79	20,9					
100E20	72,5	261	24	75	1500	22,75	280	D3900S		
	103,5	372	21,5	83		26,3				
	120	432	17	78		25,6				
	100E20	77,3	278	27,3	75,3	1600	27,4	280	D3900S	
		110,4	400	24,5	83,2		31,8			
		128	460	19,3	78,3		31			
		100E20	82	295	30,8	75	1700	33	280	D3900S
			117	421	27,5	83		38		
136	490		21,8	78	37,3					

Тип насоса	Подача		Напор м	КПД %	Частота min ⁻¹	Мощность кВт	Диаметр рабочего колеса мм	Тип двигателя VAMO DIESEL ENGINE
	л/сек	м ³ /ч						
55Д36А	36	130	35	70	1450	17,6	320	D3900S
	50	180	34	77		21,6		
	73	263	29	75		27,7		
	38,5	140	40	70	1550	21,6	320	
	53,5	193	39	77		26,6		
	78	280	33,2	75		33,8		
140Д40	95	342	37	72	1450	48	340	DT3900G
	135	486	33	80		54,6		
	175	630	26	73		61		
	90	324	33	71	1450	41	325	
	130	468	29	79		46,8		
	170	612	22	72		50,9		
220Д20	170	612	23	77	1450	49,8	300	DT3900G
	220	792	20	84		51,4		
	270	972	14,5	76		50,5		
	150	540	17	78	1550	32	272	
	190	684	15	84		33,3		
	230	828	11	75		33		

Насосы для гидромелиорации, мотонасосные приставки типа МПП



Насосная приставка МПП использует привод от любого трактора. Предназначена для работы в сельском хозяйстве для полива и осушения открытых каналов, рек и других водоемов. Может быть использована для дождевых установок, капельного полива и полива путем естественного водотока. Также применяются для перекачивания воды из одного водоема в другой.

[Изделие изготавливается после уточнения технических характеристик с заказчиком.]

Технические характеристики мотонасосных приставок типа МПП

n=540 min ⁻¹							
Тип насоса	Тип трактора	Мощность		Подача		Напор	Допустимая высота всасывания
		кВт	л.с.	л/сек	м ³ /час	м в.ст.	м в.с.
МПП-25Е80А	Т-40	30	40	22,5	81	73	5,3
МПП-50Е50А				48	173	45	5,1
МПП-Е/40-250	Т-25	20	28	8,8	32	80	7
МПП-Е-А/50-250				16,5	56	70	6,9
МПП-Е/65-200				27,8	100	50	6,5
МПП-Е/80-160				44,4	160	32	7

Насосы для гидромелиорации типа ВС, ЕВ, ЕВП



Вертикальные сдвоенные насосы типа ВС предназначены для перекачивания чистой и слабозагрязненной водохранилищной, речной, грунтовой воды, с температурой до 40°C и с максимальным размером частиц до 0,5 мм при концентрации 1000 мг/л.

Насос 130ЕВ70 предназначен для обеспечения необходимого давления в системе орошения и компенсирует потери установки.

Насос 25ЕВП80 предназначен для экстренной работы на автоматизированных модульных насосных станциях для поддержки давления в трубопроводе в тех случаях, когда не работают основные насосы.

Насос может использоваться также в других областях, если параметры и конструкция это позволяют.

Технические характеристики насосных агрегатов типа ВС, ЕВ, ЕВП

n=1480 min ⁻¹						
Тип насоса	Подача л/сек	Напор м	Мощность кВт	КПД %	Подпор м	Масса кг
100BC90	80	93	160	68	1	800
	100	90		69		
	115	82		69		
130BC70	100	88	160	70	1	800
	130	82		74		
	150	74		73		
130BC70	100	82	160	70	1	880
	130	76		74		
	150	70		70		

n=1450 min ⁻¹					
Тип насоса	Подача л/сек	Напор м	Мощность кВт	КПД %	Масса кг
130ЕВ70	90	72	132	66	575
	130	65		72	
	150	60		70	
n=2850 min ⁻¹					
25ЕВП80	16	86	45	56	300
	25	80		65	
	32	67		60	

Артезианские насосы типа А



Артезианские насосы типа А предназначены для скважинных колодцев. Насосы этого типа могут перекачивать воду с температурой до 80°C, чистую или с содержанием сухих веществ без абразивных материалов до 50 гр/л.

В базовом исполнении насос приводится в движение с помощью фланцевого электродвигателя. Также привод насосов может осуществляться с помощью других видов электродвигателей, а также двигателей внутреннего сгорания, в зависимости от технических требований заказчика.

n=2900 min ⁻¹				
Тип насоса	Подача л/сек	Напор м	Мощность двигателя кВт	Масса агрегата кг
28A20.2	27,8	40	22	1550
28A20.3	27,8	60	30	1617
28A20.4	27,8	80	37	1655
28A20.5	27,8	100	45	1692
28A20.6	27,8	120	55	1796

Диагональные трубчатые насосы типа ДТ



Вертикальный диагональный насос типа ДТ предназначен для откачивания жидкости с содержанием сухого вещества не более 1000 мг/л и температурой до 60°C из резервуаров, водохранилищ, рек.

Особенность конструкции обеспечивает высокую производительность и продолжительный ресурс работы.

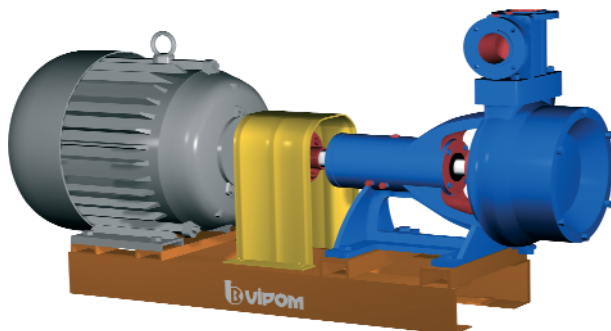
Насосы типа ДТ уже более 20 лет успешно эксплуатируются на АЭС "Козлодуй" в Болгарии.

Технические характеристики насосных агрегатов типа ДТ

n=1450 min ⁻¹					
Насос	Подача л/сек	Напор м	Мощность эл.двигателя кВт	КПД %	Подпор мм
100ДТ9	80	9,5	18,5	53	1000
	100	9,0		60	
	130	6,5		56	

Тип насоса	Параметры		Мощность электродвигателя, кВт	Частота min ⁻¹
	Подача, л/сек	Напор, м		
100ДТ9	80 - 130	9,5 - 6,5	18,5	1450
100ДТ9	50 - 90	4,2 - 2,8	11	970
100ДТ9.02	80 - 130	19 - 13	37	1450
400ДТ22	325 - 550	27 - 14	160	1450
			132	
			110	
400ДТ22	180 - 300	11 - 6	55	960
			45	
			30	
400ДТ22.02	350 - 450	50 - 35	250	1450
630ДТ17	450 - 850	22 - 9	160	960
			132	
			110	
630ДТ17	275 - 570	18,5 - 5	55	730
			75	
			90	
1600ДТ22	1400 - 2000	24 - 14	400 6кВ	750

Вихревые самовсасывающие насосы типа С



Горизонтальные самовсасывающие насосы типа 6С25 предназначены для транспортировки пресной воды, морской воды или других жидкостей с вязкостью, удельным весом и химической активностью, сходными с параметрами воды, с максимальной температурой до 85°C.

Технические характеристики насосного агрегата типа 6С25

Тип насоса	Подача л/сек	Напор м	Частота min ⁻¹	Мощность кВт	Масса кг
6С25	6	25	1450	11	46

Вихревые самовсасывающие насосы типа КС



Горизонтальные самовсасывающие насосы типа КС предназначены для перекачивания пресной, морской воды или других жидкостей с вязкостью, удельным весом и химической активностью, сходными с параметрами воды, с максимальной температурой до 85°C.

Они находят применение в судовых установках, в промышленности, для водоснабжения небольших объектов (в случаях, когда необходимы небольшая подача и высокий напор).

Технические характеристики насосных агрегатов типа КС

Тип насоса	Подача л/сек	Общий напор м	Мощность кВт	КПД %	Допуст. вакуум всасыв. высота м	Масса кг
1.7КС22	1	32	2,2	23	7	26
	1,75	21,5		36	6,5	
	2,2	12		32	5	
2.8КС25	2	36	3	29	6	42
	2,78	25		38	5,5	
	3,5	12		32	4	

Вакуумные ротационные воднокольцевые насосы типа ВП



Вакуумный ротационный насос типа ВП предназначен для откачивания воздуха из корпуса и всасывающего трубопровода насоса до их пуска в действие, а также для получения и поддержки определенного разряжения в различных аппаратах и установках. Применяется для откачивания невоспламеняемых, химически нейтральных, чистых от механических примесей газов и газожидкостных смесей. Приводом насоса служат трехфазные асинхронные электродвигатели.

Могут быть изготовлены в тропическом исполнении.

Технические характеристики насосных агрегатов типа ВП

Тип насоса	Вакуум				Максимальный вакуум при Q=0 м	Мощность эл.двигателя кВт	Частота min ⁻¹	Масса кг	
	м	4,08	6,8	8,15				насоса	агрегата
	мм рт.ст.	300	500	600					
6ВП	Подача л/сек	6,5	6	4	9,5	1,1	2920	-	22
16ВП		17	16	10	8,5	3	2950	32	81
40ВП		41	40	34	9,4	5,5	1475	102	198