

АГРЕГАТЫ ЭЛЕКТРОНАСОСНЫЕ

ОПИСАНИЕ И РАБОТА

Назначение

Агрегаты электронасосные (далее - агрегаты) предназначены для перекачивания нефтепродуктов (масло, нефть) и других неагрессивных жидкостей без абразивных примесей, обладающих смазывающей способностью, с кинематической вязкостью 0,2-20 см²/с (20-2000 сСт) и температурой до плюс 70°С на предприятиях нефтепродуктообеспечения во взрывоопасной зоне класса 1 по ГОСТ Р 51330.9-99.

По устойчивости к воздействию климатических факторов внешней среды агрегаты соответствуют исполнению У, категории размещения 1 по ГОСТ 15150-69.

Пример записи агрегатов при заказе и в другой документации:

Агрегат электронасосный НМШ 32-10-1-18/6,3-1 ТУ 112-РСФСР-002-88,

Агрегат электронасосный НМШ 80-16-1-36/6,3-1 ТУ 112-РСФСР-002-88,

где НМШ32–10, НМШ80–16 - обозначения насосов по ГОСТ 19027-89;

1 - модификация по конструкции насоса;

18 и 36 - подача насоса в агрегате, м³/ч;

6,3 - давление на выходе из насоса в агрегате, кгс/см²;

1 - модификация по электродвигателю во взрывозащищенном исполнении.

Технические характеристики

Основные параметры агрегатов при работе на минеральных маслах вязкостью 0,70-0,85 см²/с (70-85 сСт) при вакуумметрической высоте всасывания 5 м, а также их габаритные размеры и масса приведены в таблице 1.

Таблица 1

Наименование параметра	Обозначение агрегата	
	НМШ 32-10-1-18/6,3-1	НМШ 80-16-1-36/6,3-1
	Значение параметра	
1 Подача насоса в агрегате, л/с (м ³ /ч), не менее	5 (18)*	10 (36)*
2 Давление насоса в агрегате, МПа (кгс/см ²), не более	0,63 (6,3)	
3 Коэффициент полезного действия, %, не менее	44,8	51,4
4 Давление полного перепуска, МПа (кгс/см ²), не более	0,9 (9)	
5 Мощность насоса в агрегате, кВт, не более	6,9	12
6 Частота вращения, С ⁻¹ (об/мин)	16 (980)	
7 Частота тока, Гц	50	
8 Напряжение сети, В	220/380	
9 Применяемый электродвигатель	ВА 160 S6	ВА 160 M6
10 Мощность электродвигателя, кВт	11	15
11 Габаритные размеры, мм, не более:		
длина	994	1124
ширина	560	560
высота	615	615
12 Масса агрегата, кг, не более	290	334
13 Масса агрегата без электродвигателя, кг	85	103

* - подача насоса, приведенная к 980 об/мин.

Срок службы - 15 лет.

Состав изделия

Агрегат (рисунок 1, 2) состоит из следующих основных составных частей: шестеренного насоса 1, электродвигателя 2, рамы 3, муфты 4, кожуха 5, ведущего вала 6, ведомого вала 7, корпуса 8, втулок 9, передней крышки 10, задней крышки 11, кольца 12, манжеты 13, упорного конуса 14, шайбы 15, клапана 16, пружины 17, упорной шайбы 18, винта 19, крышки 20, гайки 21, колпачка 22, шпинделя 23, грундбуксы 24, рукоятки 25, сальниковой набивки 26.

Устройство и работа

Шестеренный насос 1 и электродвигатель 2 смонтированы на общей раме 3 и соединены муфтой 4, защищенной кожухом 5.

По принципу действия шестеренный насос объемный. Насос состоит из следующих основных частей: рабочего механизма, корпуса с крышками, манжетного уплотнения и предохранительного клапана.

Рабочий механизм (рисунок 2) состоит из двух валов: ведущего 6 и ведомого 7, выполненных заодно целое с косозубыми шестернями. Ведомый вал получает вращение от ведущего вала. Валы устанавливаются в специальных расточках корпуса 8. Подшипники качения валов располагаются в специальных втулках 9.

С торцов корпус закрывается с помощью передней 10 и задней 11 крышек. Уплотнение между крышками и корпусом осуществляется резиновыми кольцами круглого сечения 12 (кольцо 200-210-58-2-3 ГОСТ 18829-73).

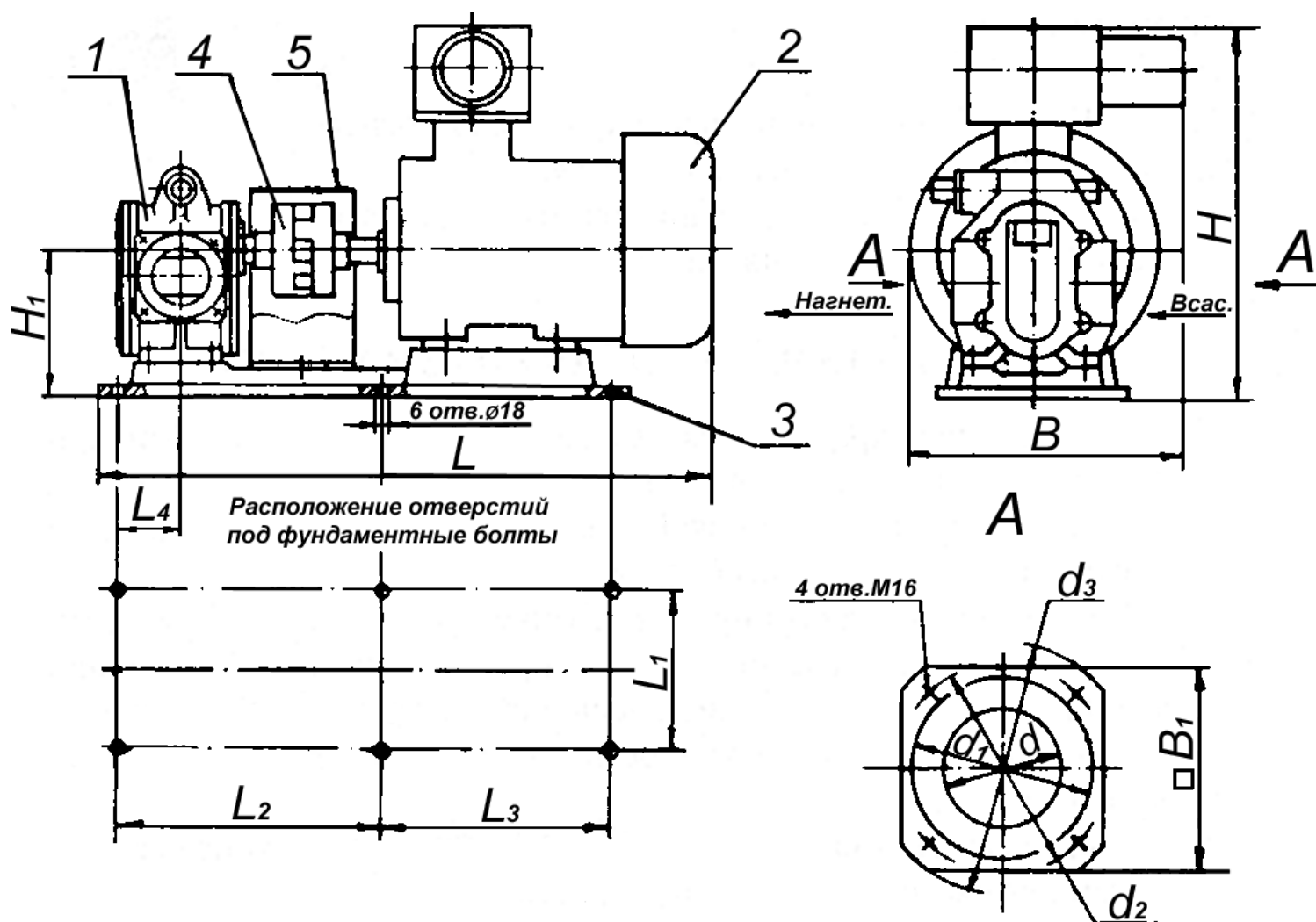
Торцевой зазор между шестернями и втулками 9 обеспечивается их линейными размерами и замыкающим размером - длиной корпуса 8.

Передняя 10 и задняя 11 крышки служат для фиксации валов в корпусе от осевого перемещения. Кроме того, в передней крышке размещается уплотнение ведущего вала.

Для уплотнения ведущего вала применена армированная резиновая манжета 13 (манжета 1.1-40x60-3), которая устанавливается в крышке 10. Для предохранения манжеты от выворачивания используется упорный конус 14. Между дном крышки 10 и упорным конусом 14 располагается шайба 15 толщиной 3 мм. При износе вала в месте расположения кромки манжеты 13 шайба 15 удаляется, в результате чего кромку манжеты можно переместить на неизношенный участок вала.

Предохранительный клапан состоит из клапана 16, пружины 17, шайбы упорной 18, регулировочного винта 19, крышки 20, гайки 21, колпачка 22 и предназначен для кратковременного перепуска перекачиваемой жидкости из полости нагнетания в полость всасывания в случае повышения давления в нагнетательном трубопроводе выше допустимого. Регулирование клапана производится регулировочным винтом 19, который контрится гайкой 21 и закрывается колпачками 22. В клапане предусмотрено устройство для перепуска рабочей жидкости из полости нагнетания в полость всасывания. Оно состоит из шпинделя 23, грундбуксы 24, рукоятки 25 и сальниковой набивки 26.

При вращении валов насоса на стороне всасывания создается разрежение, в результате чего жидкость под давлением атмосферы заполняет впадины зубьев и в них перемещается из полости всасывания в полость нагнетания. Для контроля давления всасывания линия агрегата должна быть снабжена мановакуумметром, а нагнетательная - манометром.



Обозначение агрегата	Исполнение двигателя	Размеры, мм												
		L	B	H	H ₁	Всасывающий и нагнетательный трубопроводы					L ₁	L ₂	L ₃	L ₄
						d	d ₁	d ₂	d ₃	B ₁				
НМШ32-10-1-18/6,3-1	BA160 S6	1140	425	575	235	80	128	150	185	140	300	410	335	74,5
НМШ80-16-1-36/6,3-1	BA160 M6	1230	425	575	235	100	148	170	205	155	300	480	370	107

Рисунок 1 – Агрегат электронасосный НМШ

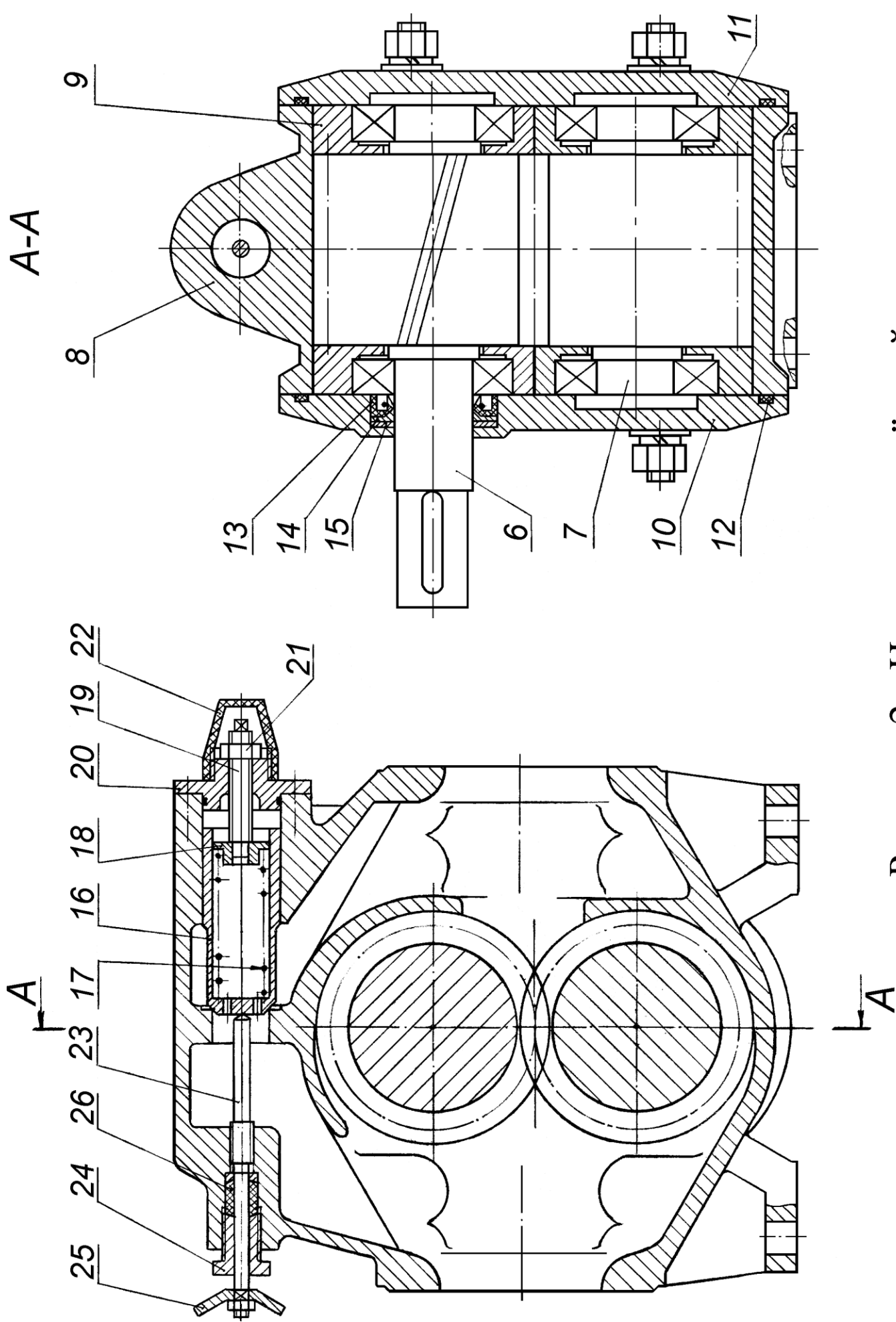


Рисунок 2 - Насос шестерённый